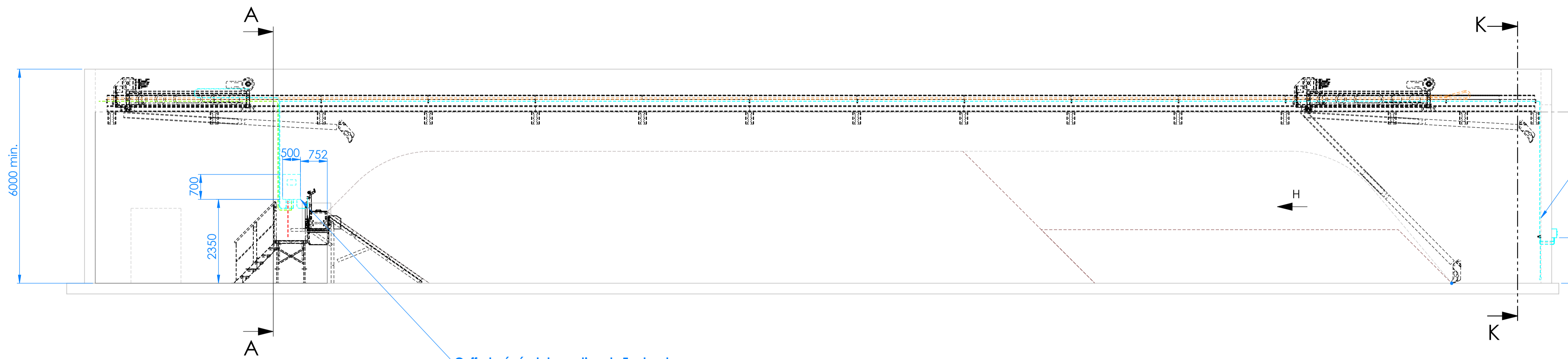


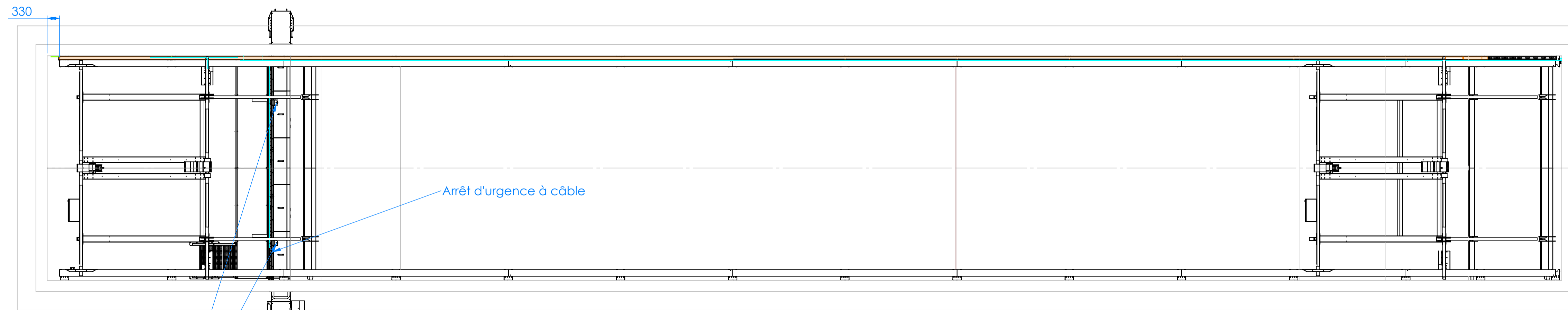
<p>EXECUTE 01/09/2023 P. SANVOISIN</p> <p>VERIFIE 01/09/2023 A. VERNIER</p> <p>APPROUVE 01/09/2023 P. SANVOISIN</p> <p>A1</p>	<p>DATE</p> <p>NOM</p>	<p>TOPLOADER AA6 H4,8 L24</p>
<p>AA BIOMASSE</p> <p>17 Boulevard de Berlin</p> <p>44000 NANTES</p> <p>contact@aa-biomasse.com</p> <p>www.aa-biomasse.com</p> <p><small>Ce plan est la propriété de AA-BIOMASSE. Il ne peut être copié, ni transmis sans son autorisation.</small></p>	<p>OF:99999 CDE: 2023-99-0000</p> <p>CLIENT: AA BIOMASSE</p>	<p>MASSE: A définir</p>
<p>FOLIO 2/3</p>	<p>N°:2025-XX-XXXX 2IMPL_18_914</p>	<p>Projet : Affaire</p>



En cyan - Cheminement des câbles du coffret chauffeur  
Les câbles sont de fourniture AA BIOMASSE  
Les moyens de supportage sont à charge du client

**Coffret général de gestion du Toploader**  
Prévoir une ligne protégée d'une capacité de 10kW (6kW installé)  
20A / 3x 400v triphasé + neutre à 50Hz  
(Câble d'alimentation non fourni - Arrivée sur PE dans coffret)  
Prévoir l'arrivée d'un câble réseau avec connecton internet -> **IMPERATIF**

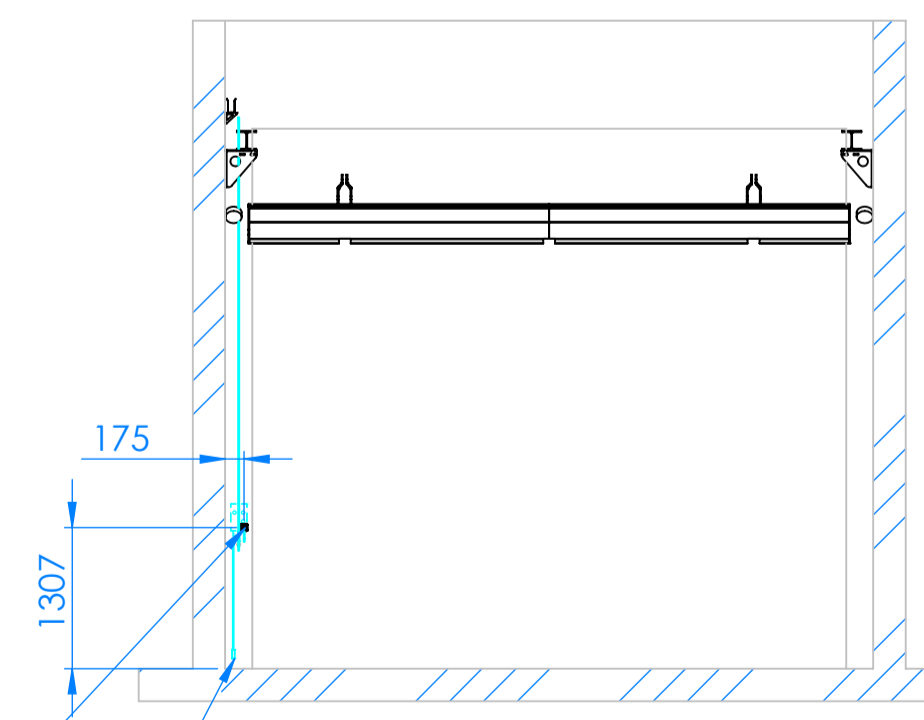
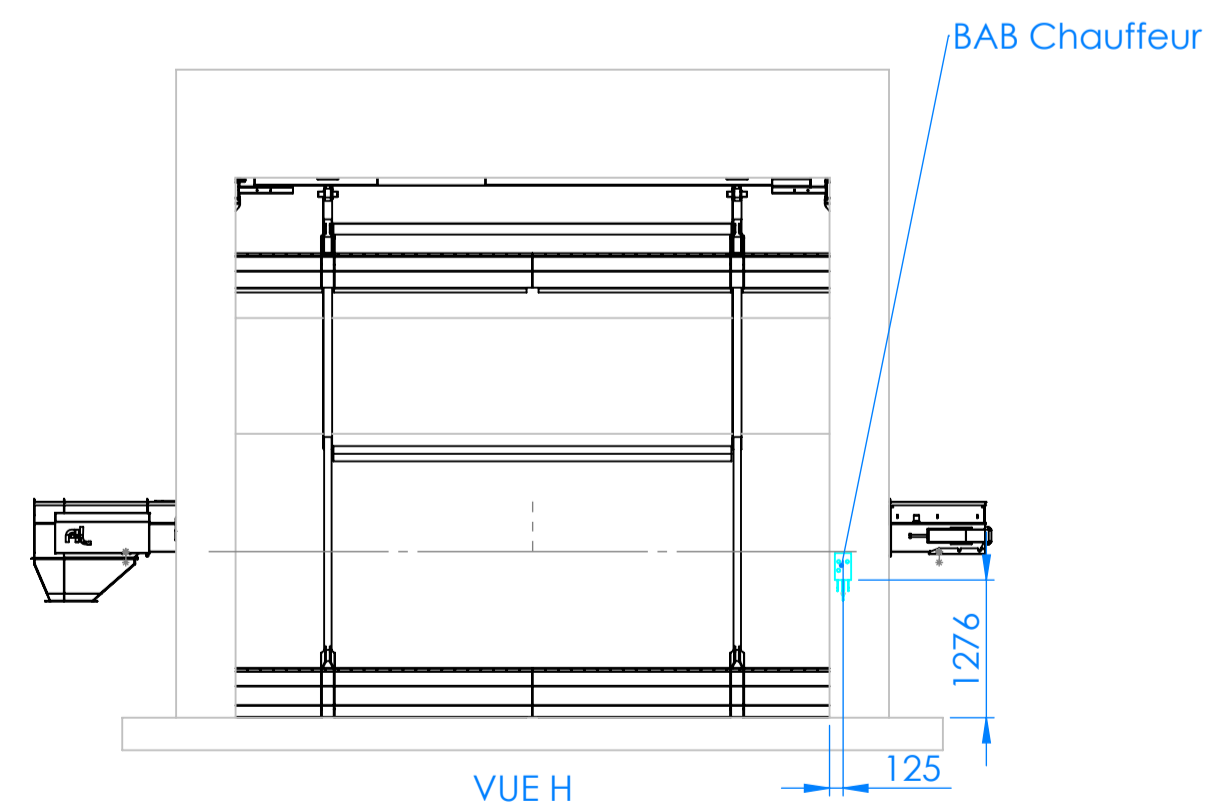
**Coffret "chauffeur"**  
Prévoir fourreau Ø30mm mini pour passage des câbles de l'intérieur vers l'extérieur du bâtiment -> A charge client



Arrêt d'urgence à câble

Position montage laser n°1 - Monté sur les sur-ridelles  
(Capteur de mesure hauteur produit)

Position montage laser n°2 - Monté sur les sur-ridelles  
(Capteur de mesure hauteur produit)



Boitier AU coup de poing déporté dans le silo

COUPE K-K

Aimants codés à installer sur la porte chargement pour garantir la mise en sécurité de la zone  
(Capteur fourni avec l'armoire de commande)

<p>ECHELLE: 1:70</p> <p>EXECUTÉ 01/09/2023 P. SANVOISIN</p> <p>VERIFIÉ 01/09/2023 A. VERNIER</p> <p>APPROUVÉ 01/09/2023 P. SANVOISIN</p> <p>A1 DATE NOM</p>	<p>TOPLOADER AA6 H4,8 L24</p> <p>OF: 99999 CDE: 2023-99-0000 CLIENT: AA BIOMASSE</p> <p>Projet : Affaire MASSE: A définir</p> <p>N°: 2025-XX-XXXX 2IMPL_18_914 Rev: A FOLIO 3/3</p>
<p>AA BIOMASSE</p> <p>17 Boulevard de Berlin</p> <p>44000 NANTES</p> <p>contact@aa-biomasse.com</p> <p>www.aa-biomasse.com</p> <p><small>Ce plan est la propriété de AA BIOMASSE. Il ne peut être copié, ni transmis, sans son autorisation.</small></p>	<p>AA BIOMASSE</p>