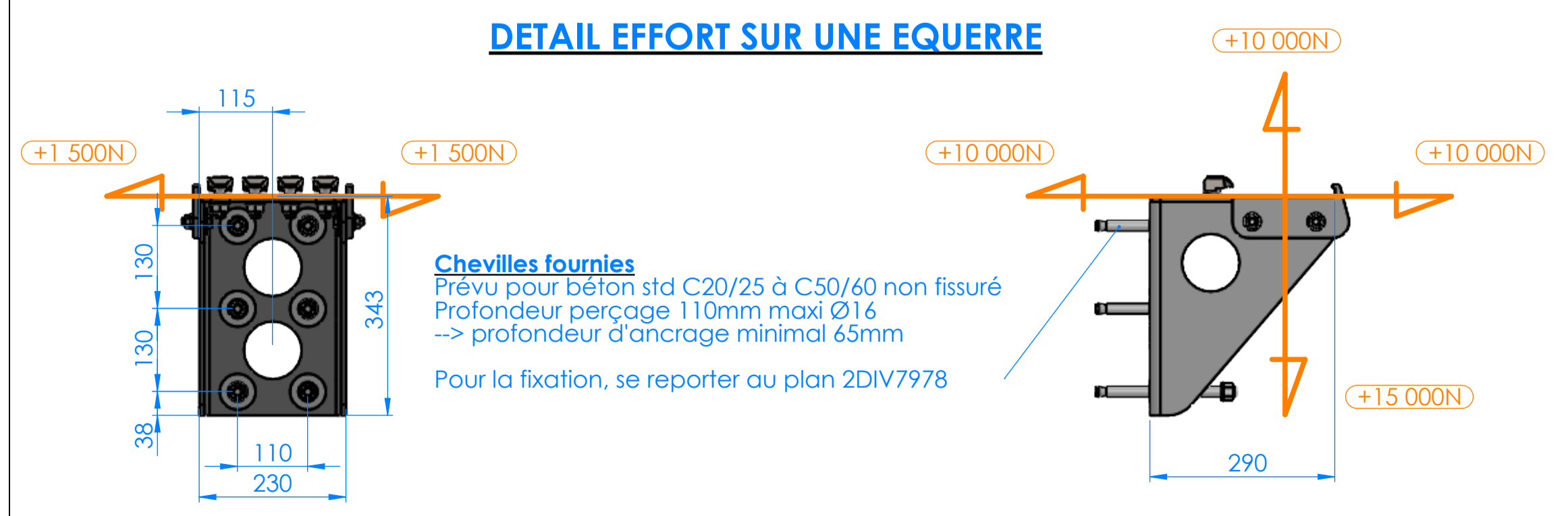


DETAIL EFFORT SUR UNE EQUERRE



Les cotes de stockage matière (hauteur, longueur, largeur et volume) sont à titre indicatives et correspondent à l'espace disponible dans l'enceinte du Toploader. Celles-ci ne peuvent en aucun cas devenir contractuelles car elles sont dépendantes de la matière stockée, de son taux d'humidité et de sa capacité de tenue générale. Les volumes réels disponibles résultent du mode et de la méthode de chargement utilisée. AA ne pourra en aucun cas être tenu responsable sur ces valeurs indicatives.

No. ARTICLE	NUMERO DE PIECE	DESIGNATION COM	QTE
1	34000_4800_2000		1

IND.	20/06/2024	PSA	Edition initiale	20/06/2024	PSA
DATE	AUTEUR	NATURE DE LA MODIFICATION		DATE	CONTROLE
EXECUTÉ	01/09/2023	P. SANVOISIN			
VERIFIÉ	01/09/2023	A. VERNIER			
APPROUVÉ	01/09/2023	P. SANVOISIN			
DATE	NOM				
A1					

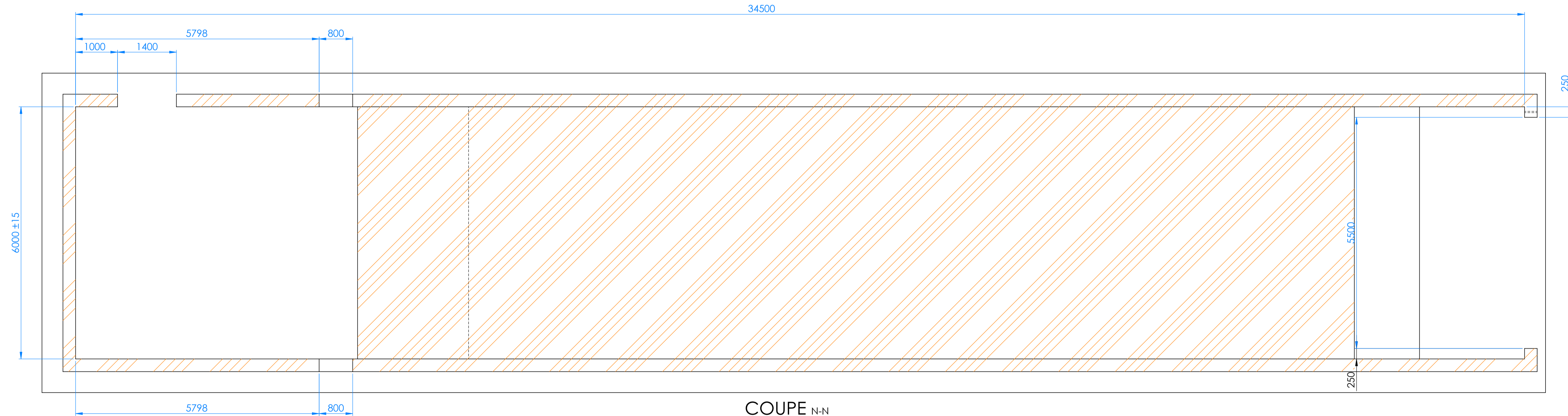
TOPLOADER AA6 H4,8 L24

OF:99999 CDE: 2023-99-0000 CLIENT: AA BIOMASSE

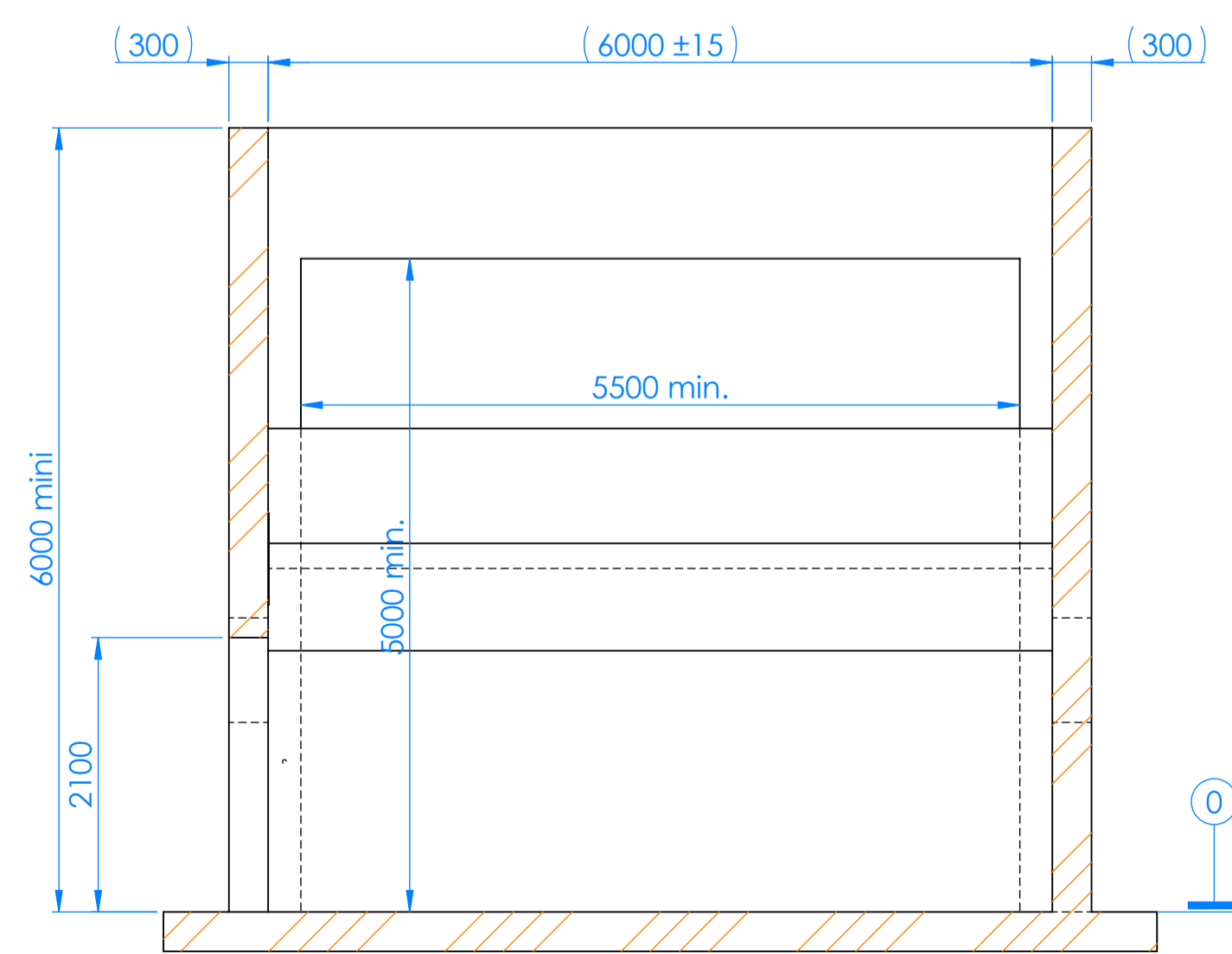
Projet : Affaire MASSE: A définir

N°:2025-XX-XXXX 2IMPL_07_914 Rev : A FOLIO 1/3

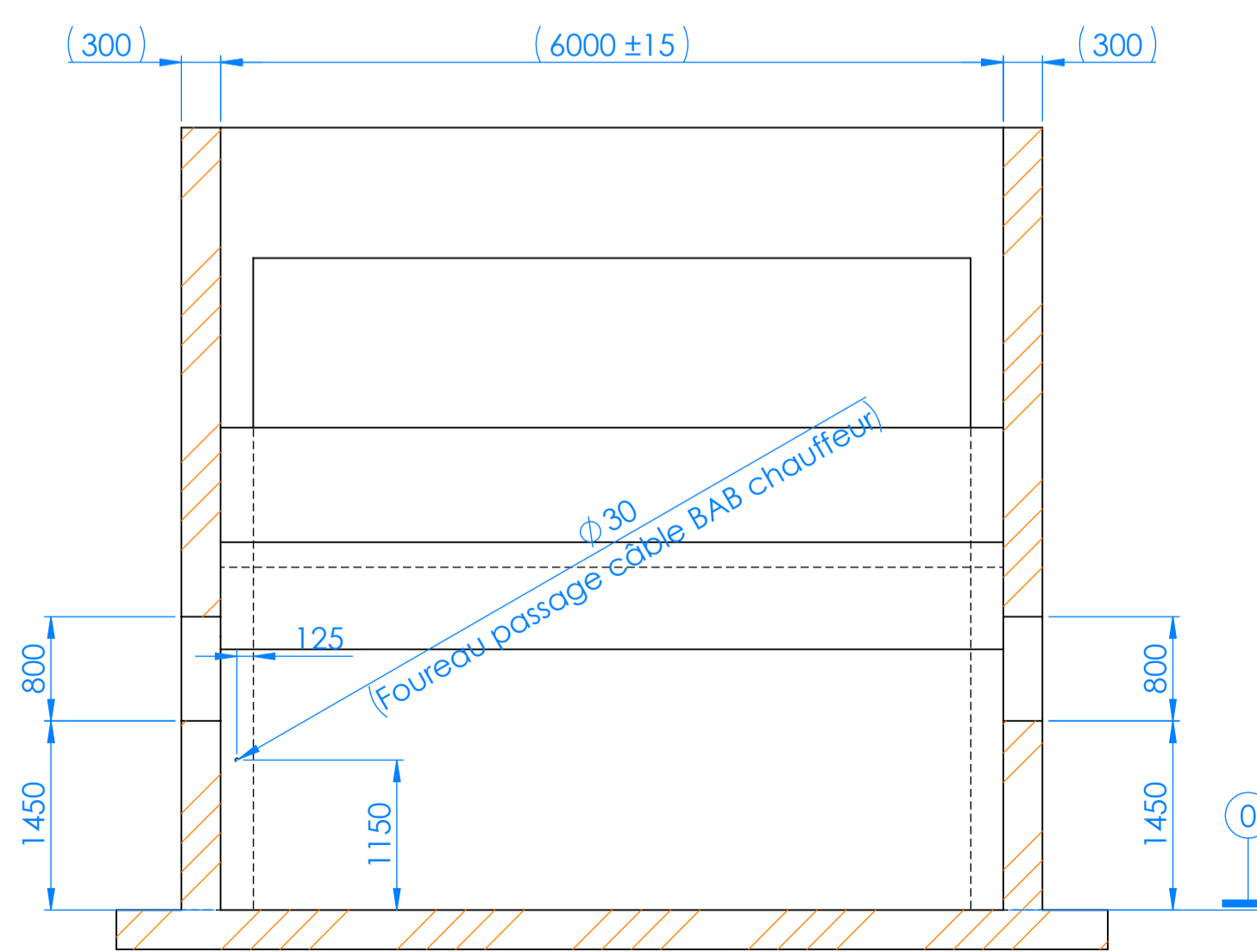
AA BIOMASSE
17 Boulevard de Berlin
44000 NANTES
contact@aa-biomasse.com
www.aa-biomasse.com
Ce plan est la propriété de AA-BIOMASSE. Il ne peut être copié, ni transmis, sans son autorisation.



COUPE N-N

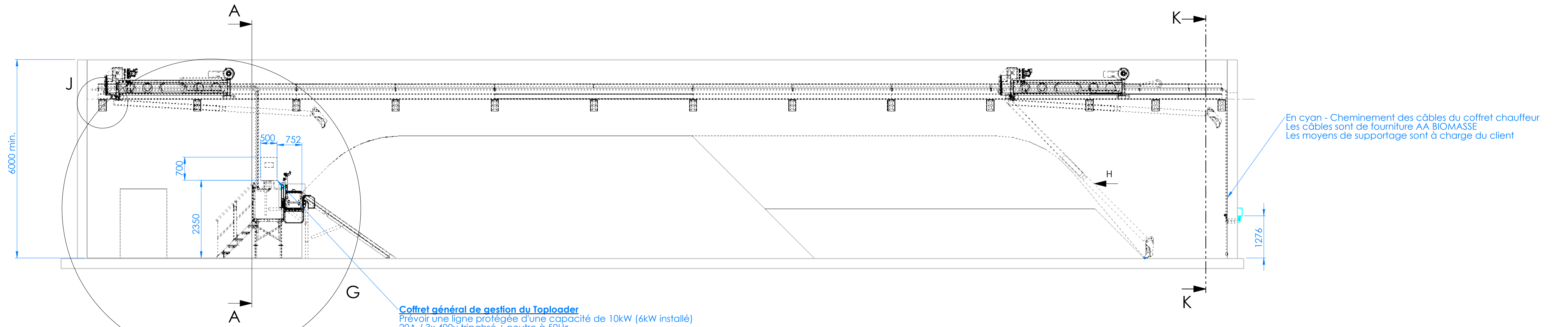


COUPE L-L



COUPE M-M

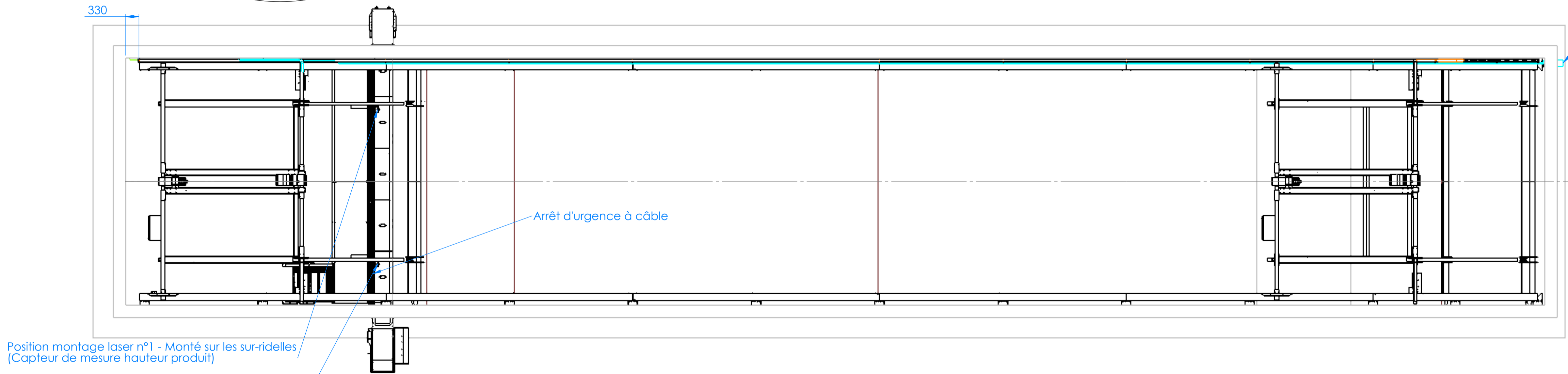
<p>EXECUTÉ 01/09/2023 P. SANVOISIN VERIFIÉ 01/09/2023 A. VERNIER APPROUVÉ 01/09/2023 P. SANVOISIN</p>	<p>DATE NOM 01/09/2023 P. SANVOISIN</p>	<p>TOPLOADER AA6 H4,8 L24</p>
<p>AA BIOMASSE 17 Boulevard de Berlin 44000 NANTES contact@aa-biomasse.com www.aa-biomasse.com</p>	<p>OF:99999 CDE: 2023-99-0000 CLIENT: AA BIOMASSE</p>	<p>MASSE: A définir</p>
<p>Projet : Affaire</p>	<p>N°:2025-XX-XXXX 2IMPL_07_914</p>	<p>FOLIO 2/3</p>



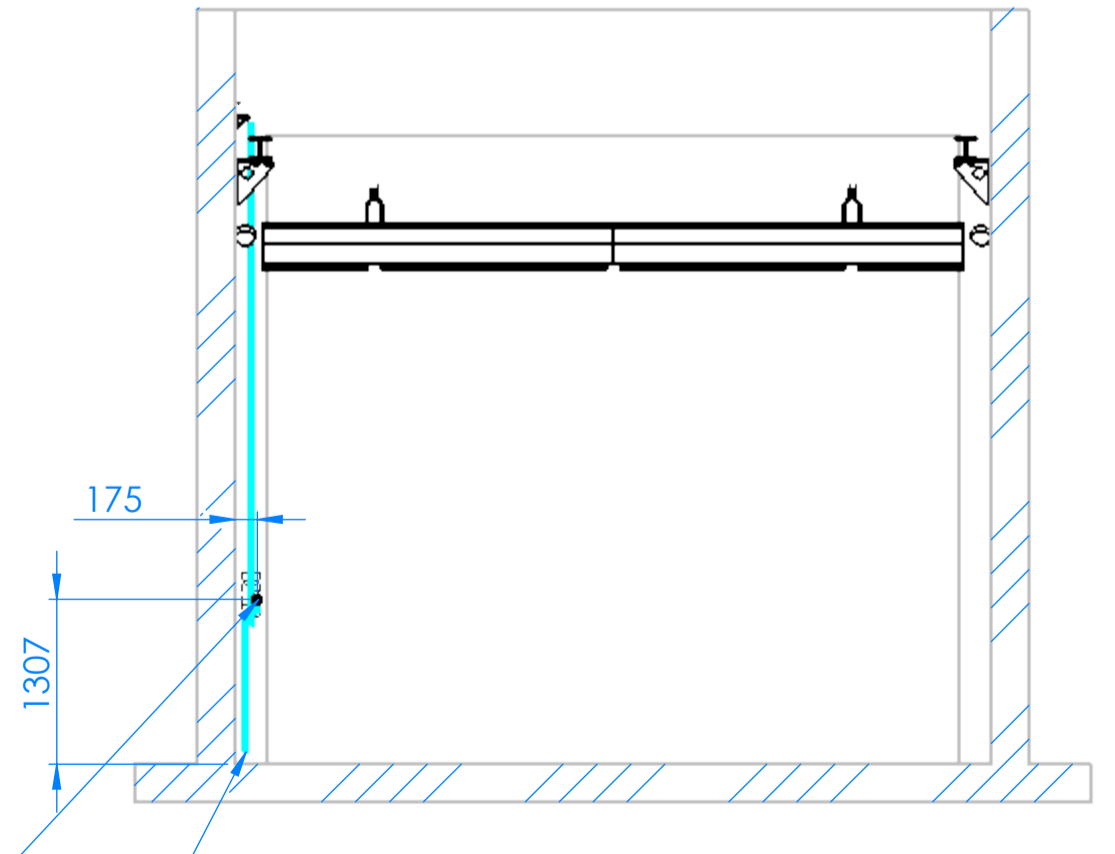
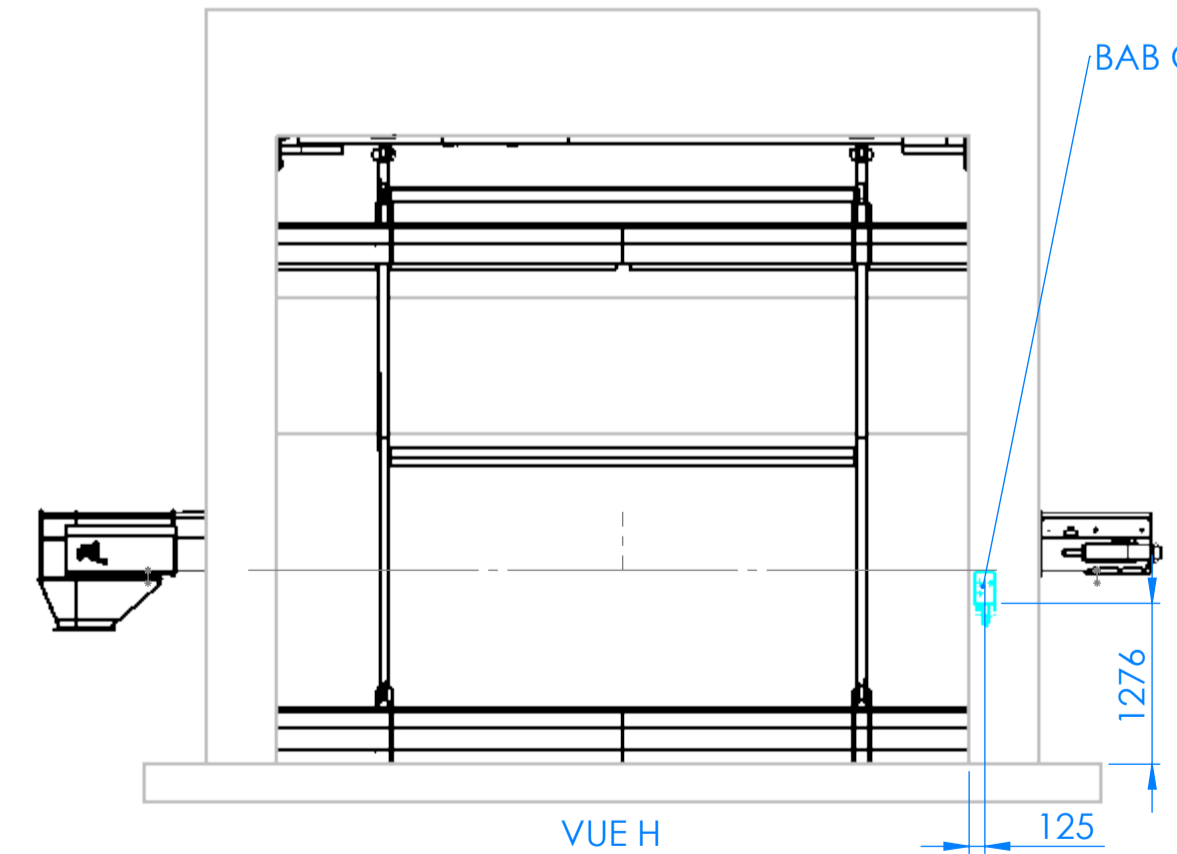
En cyan - Cheminement des câbles du coffret chauffeur
Les câbles sont de fourniture AA BIOMASSE
Les moyens de supportage sont à charge du client

Coffret général de gestion du Toploader
Prévoir une ligne protégée d'une capacité de 10kW (6kW installé)
20A / 3x 400v triphasé + neutre à 50Hz
(Câble d'alimentation non fourni - Arrivée sur PE dans coffret)
Prévoir l'arrivée d'un câble réseau avec connecton internet -> **IMPERATIF**

Coffret "chauffeur"
Prévoir fourreau Ø30mm mini pour passage des câbles
de l'intérieur vers l'extérieur du bâtiment -> A charge client



Position montage laser n°1 - Monté sur les sur-ridelles
(Capteur de mesure hauteur produit)
Position montage laser n°2 - Monté sur les sur-ridelles
(Capteur de mesure hauteur produit)



Aimants codés à installer sur la porte chargement
pour garantir la mise en sécurité de la zone
(Capteur fourni avec l'armoire de commande)

<p>AA BIOMASSE 17 Boulevard de Berlin 44000 NANTES contact@aa-biomasse.com www.aa-biomasse.com</p>	<p>01/09/2023 P. SANVOISIN 01/09/2023 A. VERNIER 01/09/2023 P. SANVOISIN</p>	<p>TOPLOADER AA6 H4,8 L24</p>
<p>AA BIOMASSE 17 Boulevard de Berlin 44000 NANTES contact@aa-biomasse.com www.aa-biomasse.com</p>	<p>OF:99999 CDE: 2023-99-0000 CLIENT: AA BIOMASSE</p>	<p>MASSE: A définir</p>
<p>Projet : Affaire</p>	<p>N°:2025-XX-XXXX 2IMPL_07_914</p>	<p>FOLIO 3/3</p>