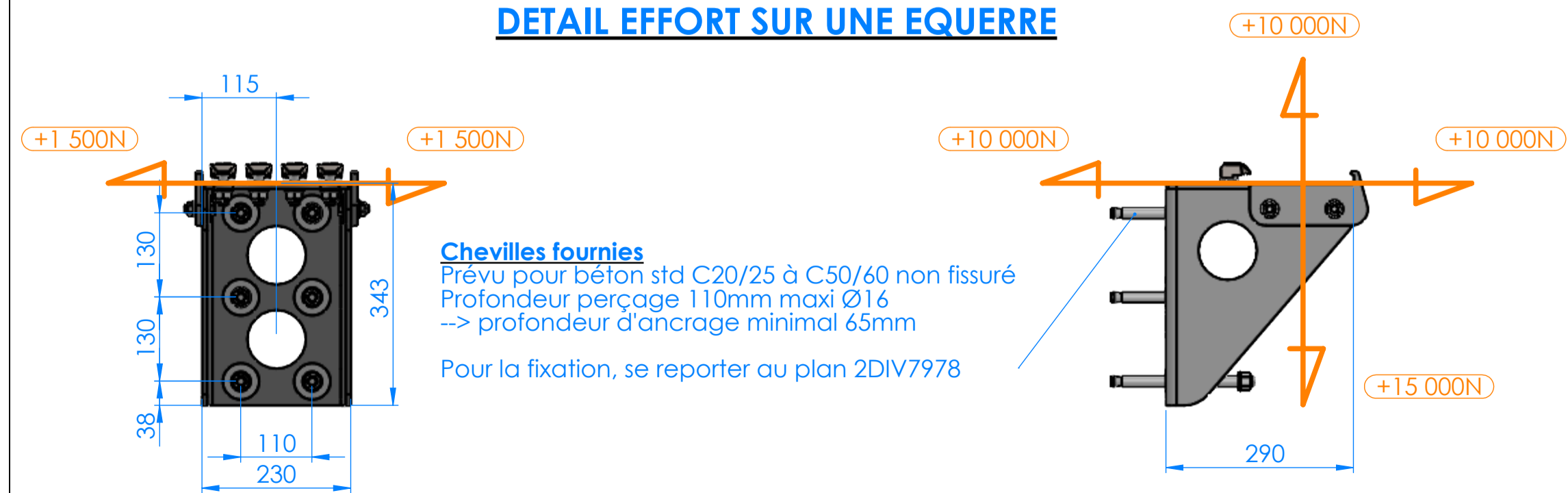


DETAIL EFFORT SUR UNE EQUERRE



Les cotes de stockage matière (hauteur, longueur, largeur et volume) sont à titre indicatives et correspondent à l'espace disponible dans l'enceinte du Toploader. Celles-ci ne peuvent en aucun cas devenir contractuelles car elles sont dépendantes de la matière stockée, de son taux d'humidité et de sa capacité de tenue générale. Les volumes réels disponibles résultent du mode et de la méthode de chargement utilisée. AA ne pourra en aucun cas être tenu responsable sur ces valeurs indicatives.

No. ARTICLE	NUMERO DE PIECE	DESIGNATION COM	QTE
1	22000_4800_2000		1

IND.	DATE	AUTEUR	NATURE DE LA MODIFICATION	DATE	CONTROLE
A	20/06/2024	PSA	Edition initiale	20/06/2024	PSA
EXECUTE	01/09/2023	P. SANVOISIN			
VERIFIE	01/09/2023	A. VERNIER			
APPROUVE	01/09/2023	P. SANVOISIN			

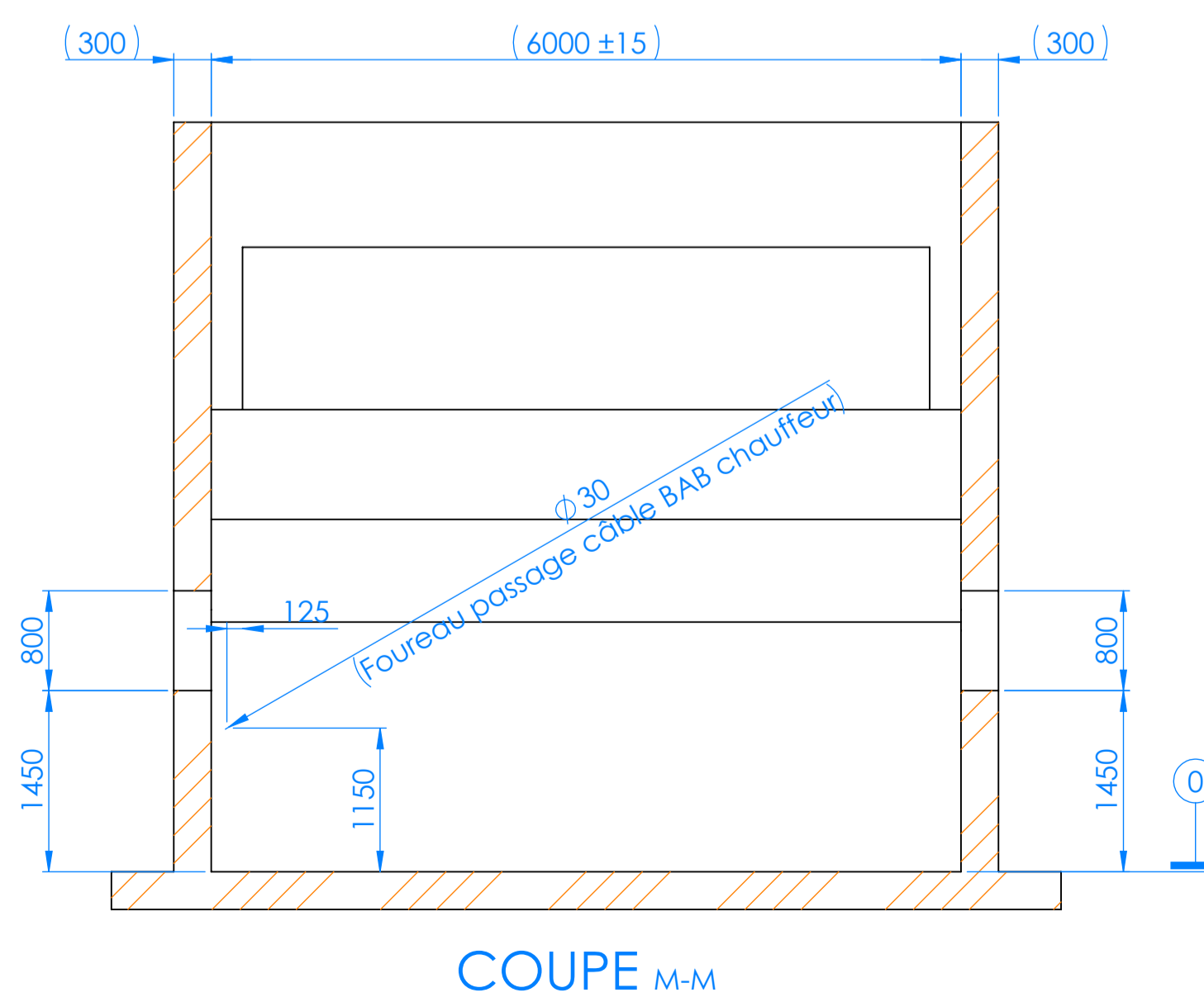
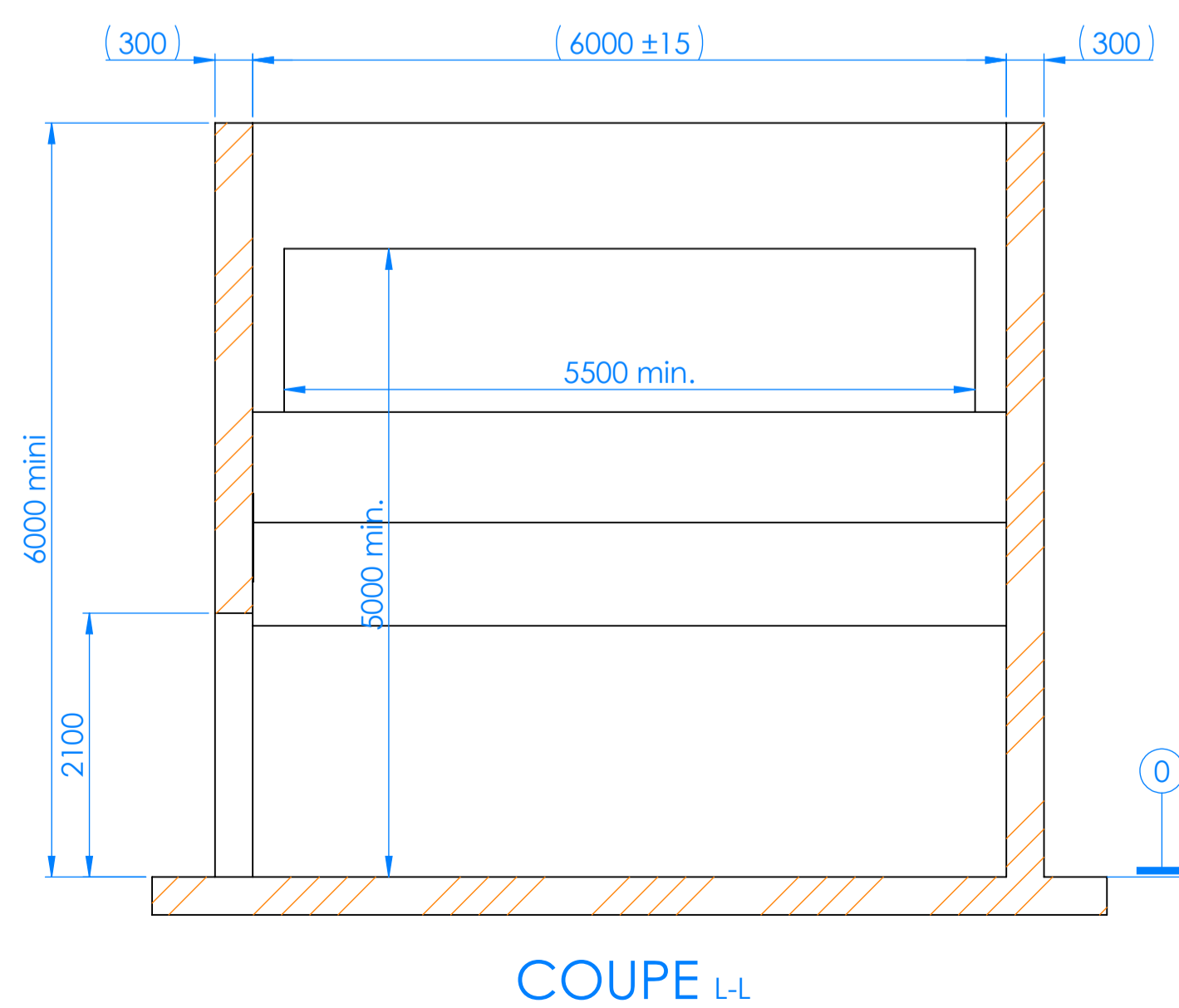
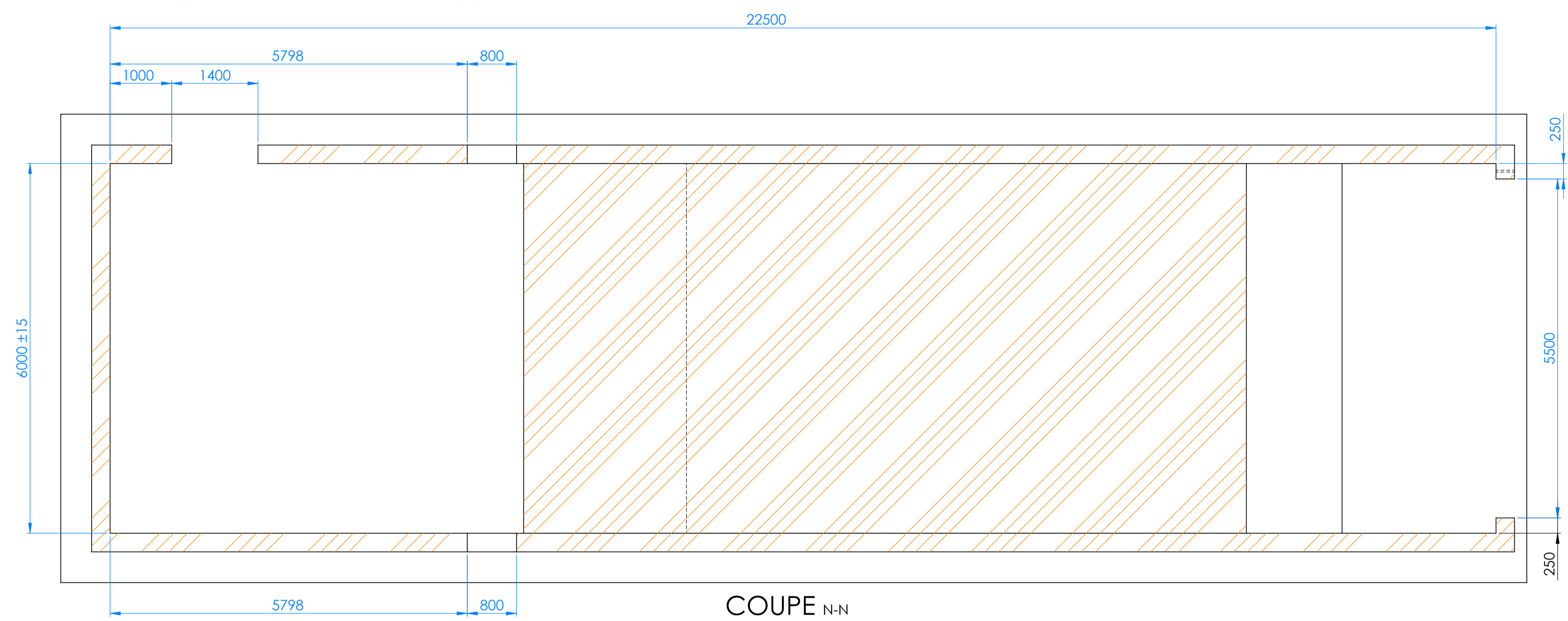
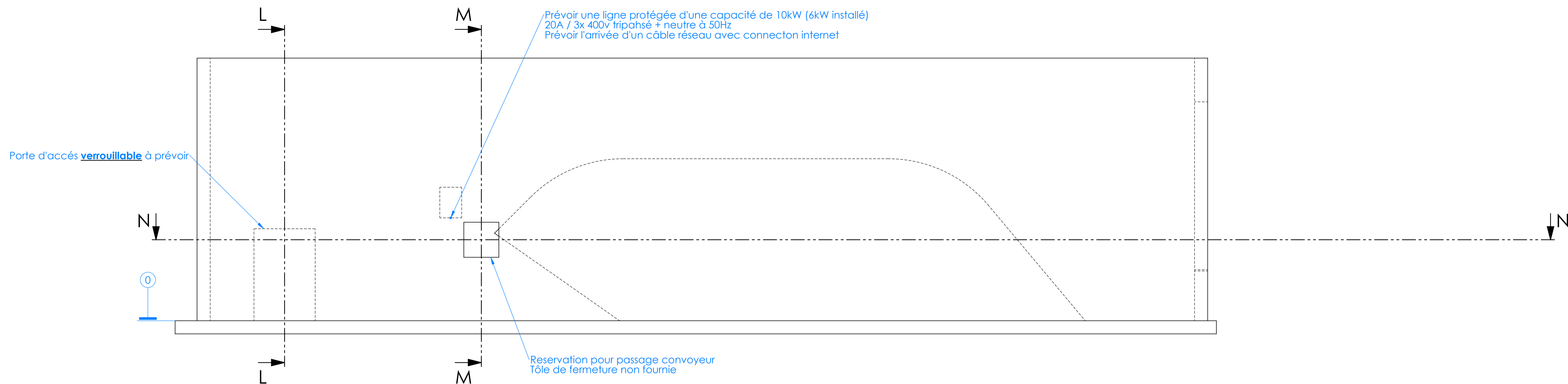
TOPLOADER AA6 H4,8 L24

OF:99999	CDE: 2023-99-0000	CLIENT: AA BIOMASSE
Projet : Affaire...		
MASSÉ: A définir	Rev : A	FOLIO 1/3

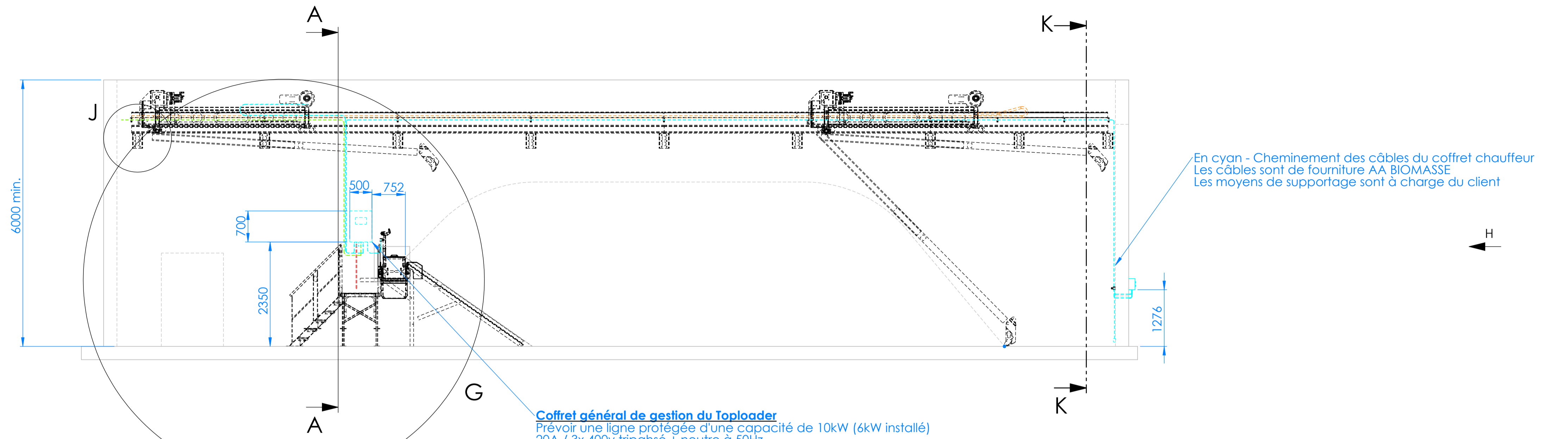
N°:2025-XX-XXXX 2IMPL_01_911



AA BIOMASSE
17 Boulevard de Berlin
44000 NANTES
contact@aa-biomasse.com
www.aa-biomasse.com
Ce plan est la propriété de AA-BIOMASSE. Il ne peut être copié, ni transmis, sans son autorisation.



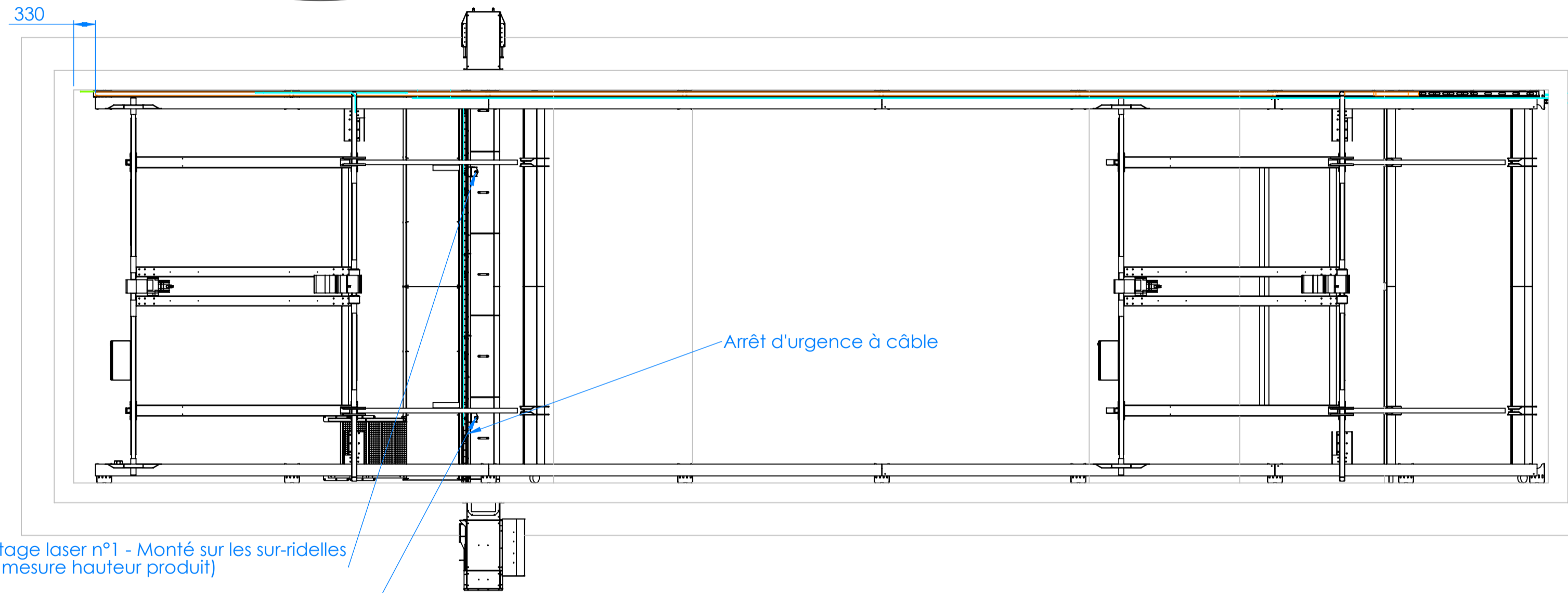
	ECHELLE: 1:50 EXECUTÉ VERIFIÉ APPROUVÉ	01/09/2023 01/09/2023 01/09/2023	P. SANVOISIN A. VERNIER P. SANVOISIN	TOPLOADER AA6 H4,8 L24
	A1	DATE	NOM	OF: 99999 CDE: 2023-99-0000 CLIENT: AA BIOMASSE
	AA BIOMASSE 17 Boulevard de Berlin 44000 NANTES contact@aa-biomasse.com www.aa-biomasse.com	Masse: A définir		N°: 2025-XX-XXXX 2IMPL_01_911 Rev: A FOLIO 2/3



Coffret général de gestion du Toploader
 Prévoir une ligne protégée d'une capacité de 10kW (6kW installé)
 20A / 3x 400v triphasé + neutre à 50Hz
 (Câble d'alimentation non fourni - Arrivée sur PE dans coffret)
 Prévoir l'arrivée d'un câble réseau avec connecteur internet -> **IMPERATIF**

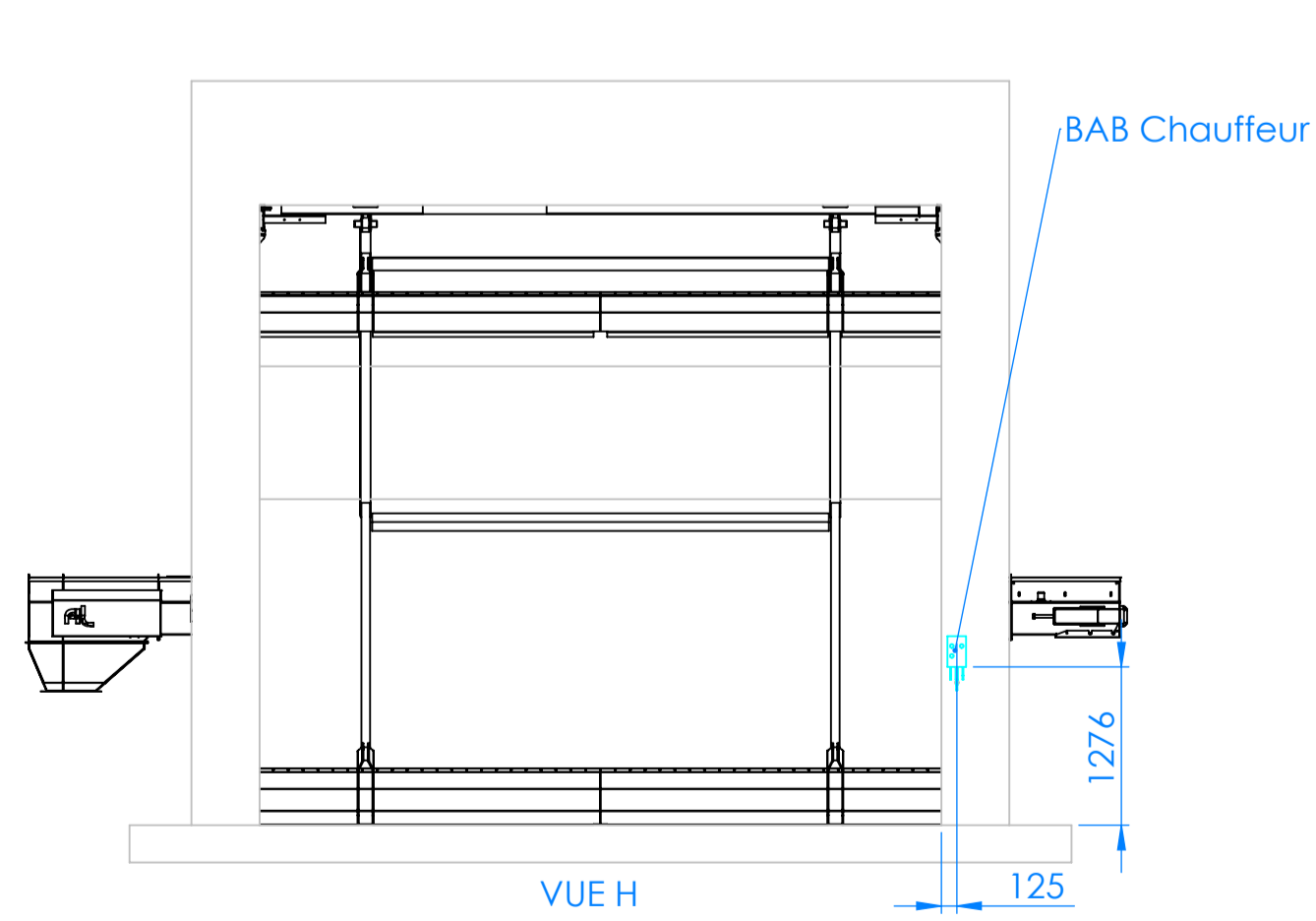
En cyan - Cheminement des câbles du coffret chauffeur
 Les câbles sont de fourniture AA BIOMASSE
 Les moyens de supportage sont à charge du client

Coffret "chauffeur"
 Prévoir fourreau Ø30mm mini pour passage des câbles
 de l'intérieur vers l'extérieur du bâtiment -> A charge client



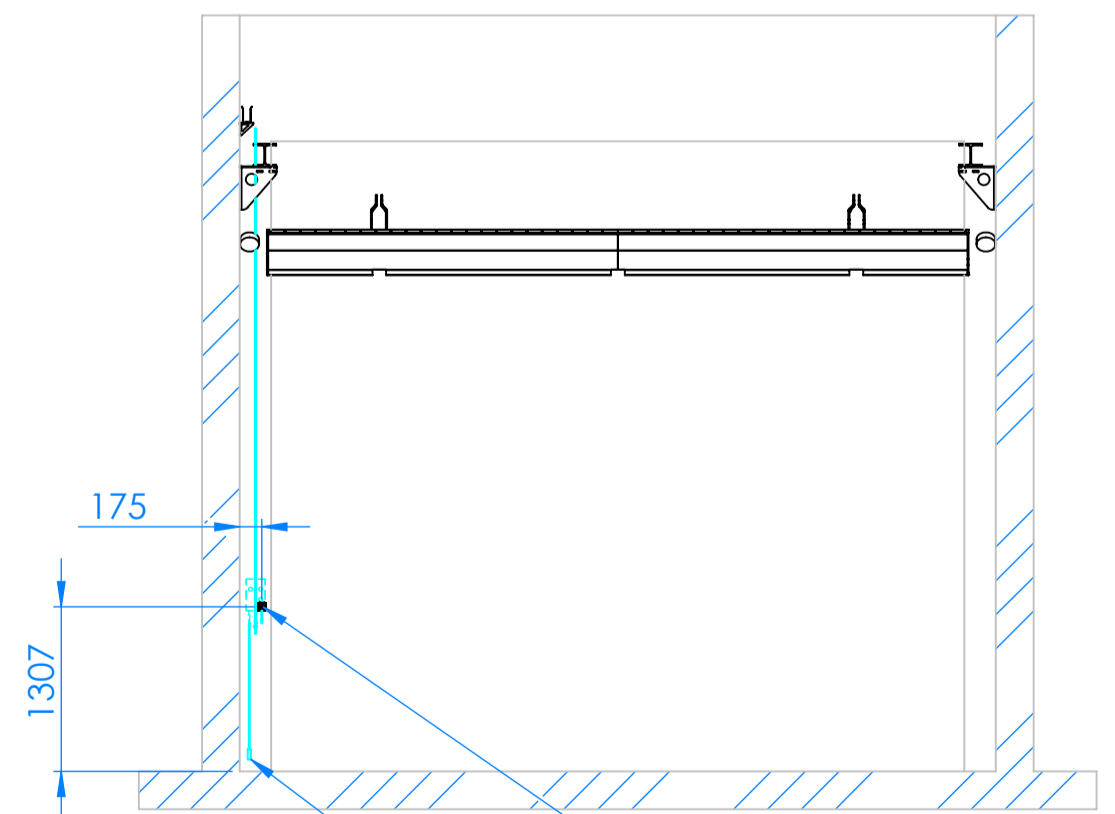
Arrêt d'urgence à câble

Position montage laser n°1 - Monté sur les sur-ridelles
 (Capteur de mesure hauteur produit)
 Position montage laser n°2 - Monté sur les sur-ridelles
 (Capteur de mesure hauteur produit)



VUE H

BAB Chauffeur



COUPE K-K

Boîtier AU coup de poing
 déporté dans le silo
 Aimants codés à installer sur la porte chargement
 pour garantir la mise en sécurité de la zone
 (Capteur fourni avec l'armoire de commande)

	EXECUTÉ 01/09/2023 P. SANVOISIN VERIFIÉ 01/09/2023 A. VERNIER APPROUVÉ 01/09/2023 P. SANVOISIN	TOPLOADER AA6 H4,8 L24	
	A1	DATE NOM	OF:99999 CDE: 2023-99-0000 CLIENT: AA BIOMASSE
	AA BIOMASSE 17 Boulevard de Berlin 44000 NANTES contact@aa-biomasse.com www.aa-biomasse.com	Ce plan est la propriété de AA BIOMASSE. Il ne peut être copié, ni transmis, sans son autorisation.	Projet : Affaire...
N°:2025-XX-XXXX 2IMPL_01_9117		Rev : A	FOLIO 3/3