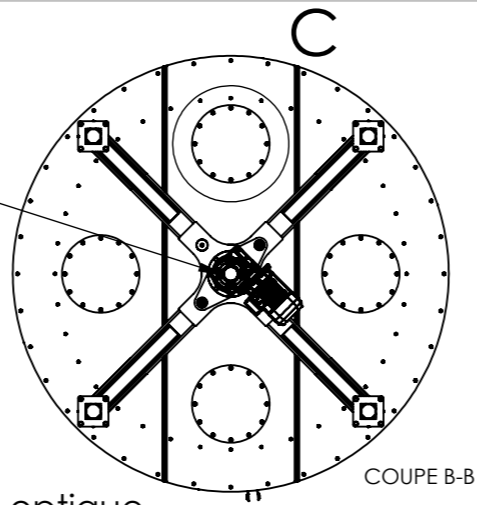
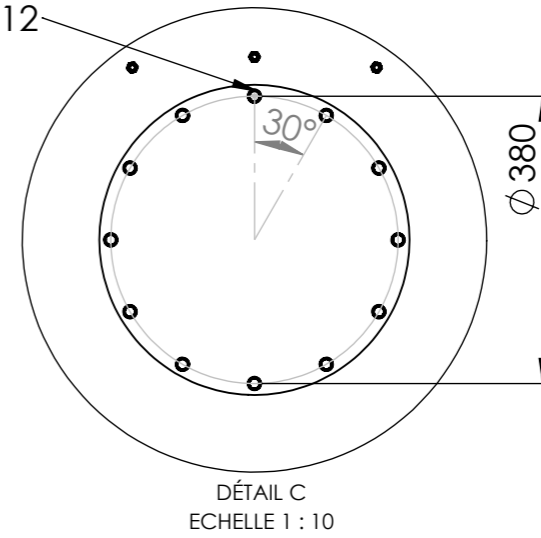


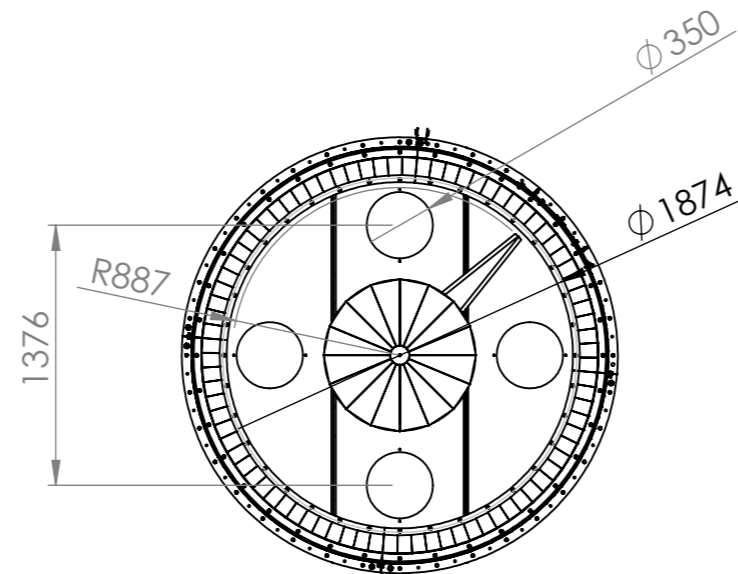
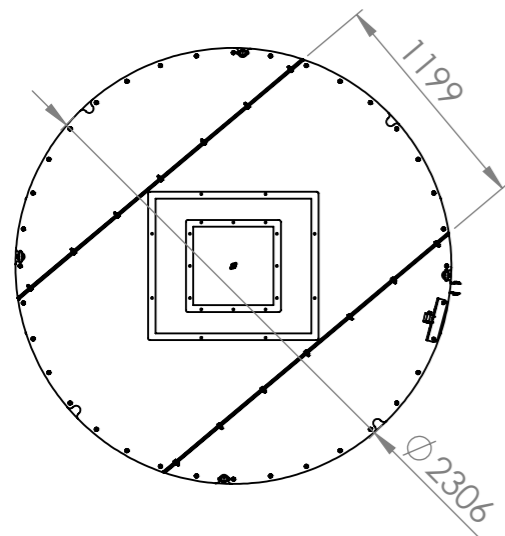
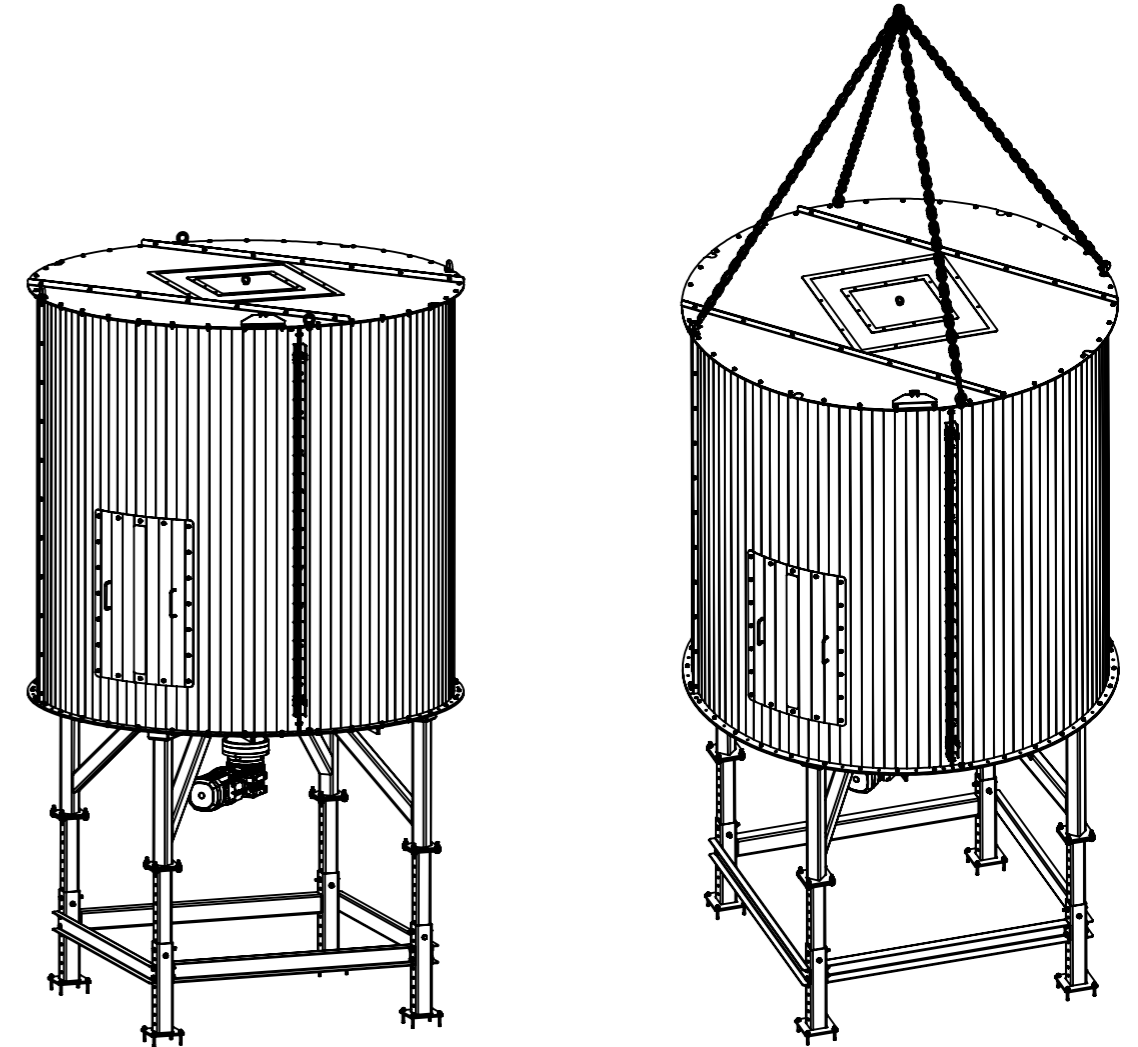
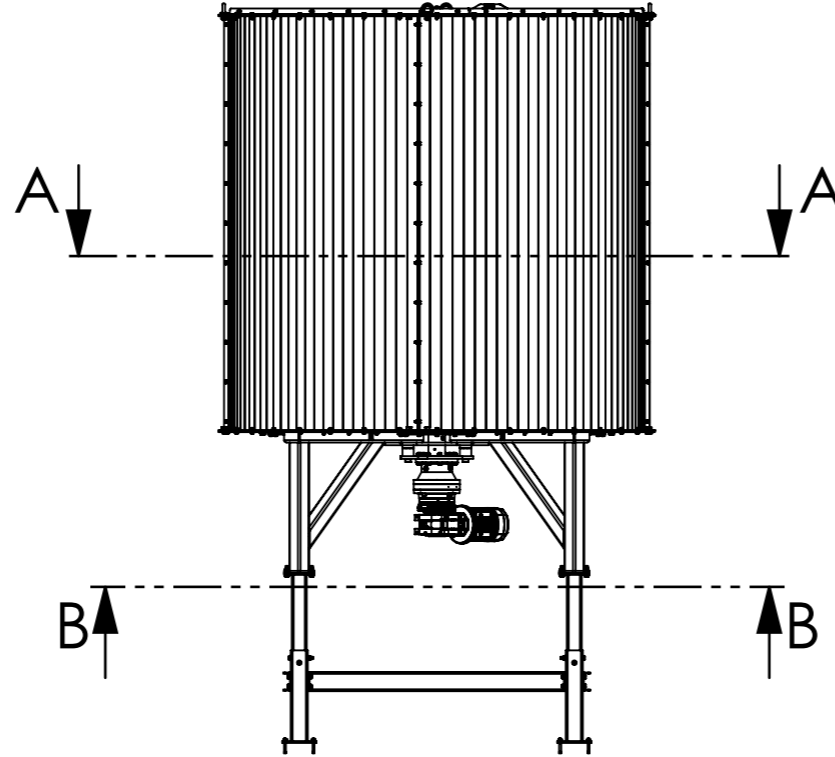
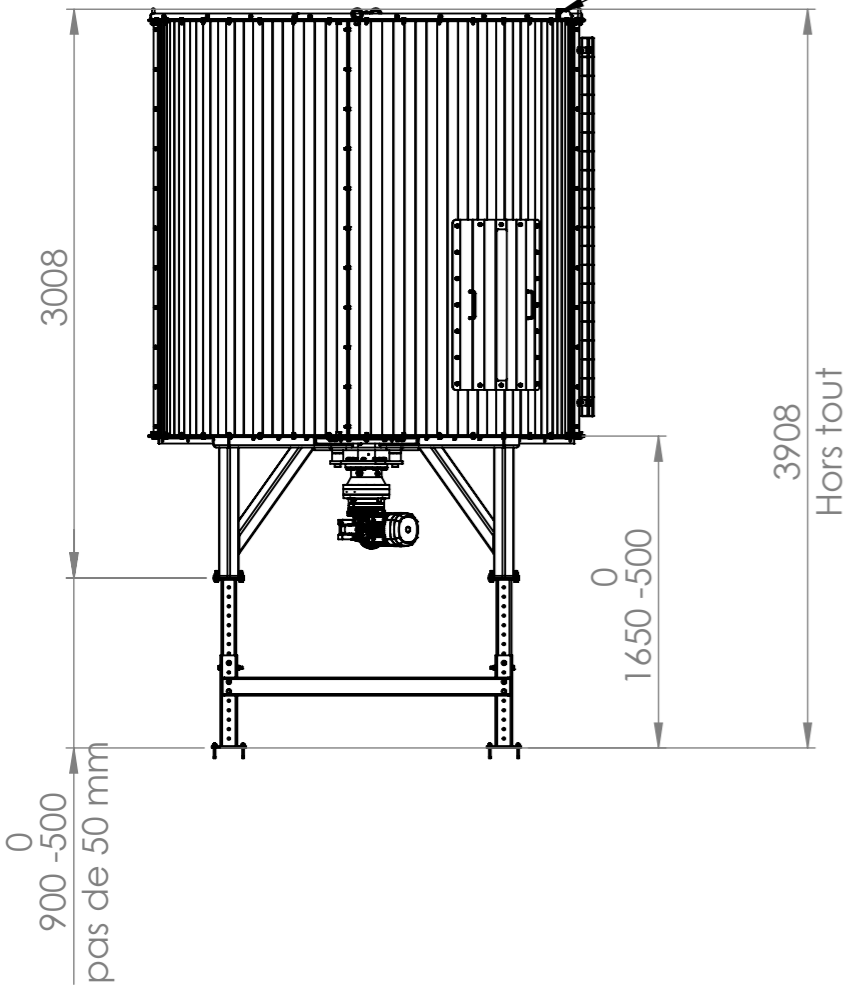
2MOT0186 - 1.5 KW / 50Hz / 230/400V / 3690Nm / 3.1 Tr/min



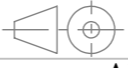
Vis H embase M8-12



Détecteur de distance optique
2DET0047 / O1D300



COUPE A-A

<p>ECHELLE: 1:40</p>  <p>A3</p>	<p>EXECUTÉ</p> <p>VERIFIÉ</p> <p>APPROUVÉ</p>	<p>A. BELLIN</p> <p>A. VERNIER</p> <p>P. SANVOISIN</p>	<p>BOL DE REPARTITION 8m3</p>	
<p>AA BIOMASSE</p> <p>17 Boulevard de Berlin</p> <p>44000 NANTES</p> <p>contact@aa-biomasse.com</p> <p>www.aa-biomasse.com</p> <p><small>Ce plan est la propriété de AA-BIOMASSE. Il ne peut être copié, ni transmis sans son autorisation.</small></p>	<p>DATE</p> <p>NOM</p>	<p>OF: 0</p> <p>CDE:</p> <p>REF CONSTRUCTEUR : DEFAULT</p> <p>MACHINE:</p>	<p>CLIENT: AA BIOMASSE</p> <p>MASSE: 1,3 T</p>	<p>Rev : A</p> <p>FOLIO 1/1</p>
<p>N°: 7975-BOL-REPARTITION</p>				