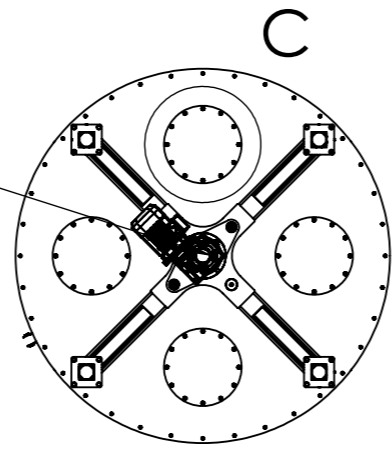
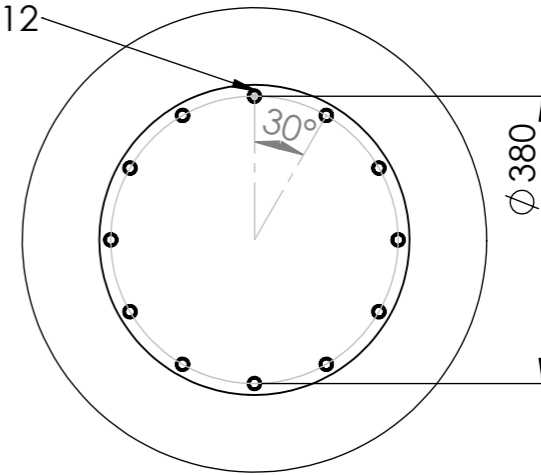


2MOT0186 - 1.5 KW / 50Hz / 230/400V/ 3690Nm / 3.1 Tr/min



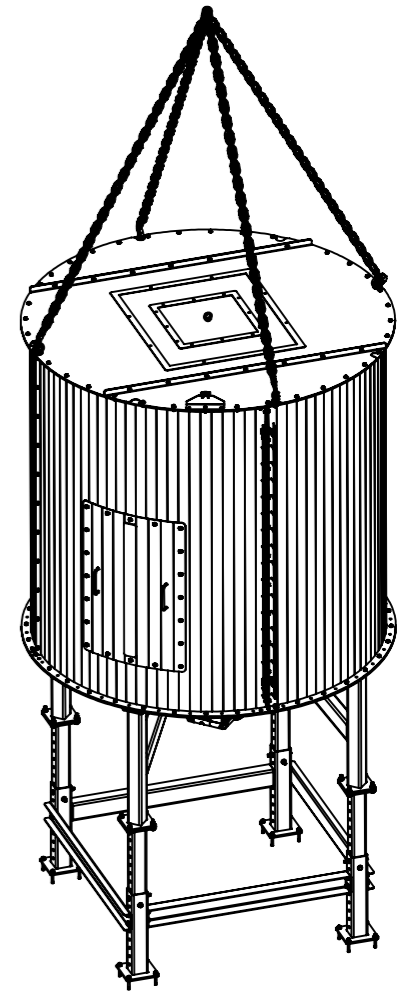
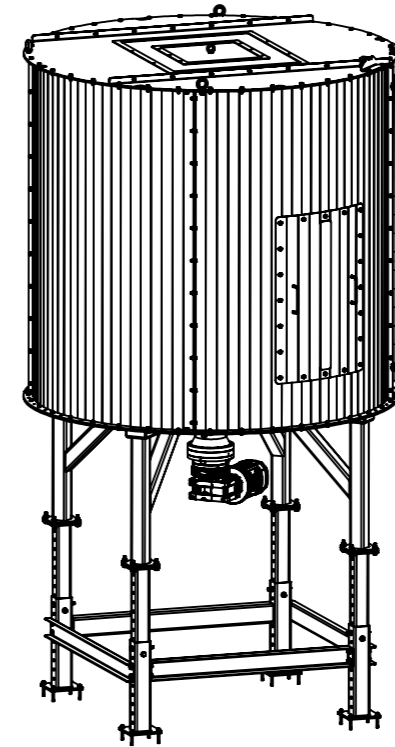
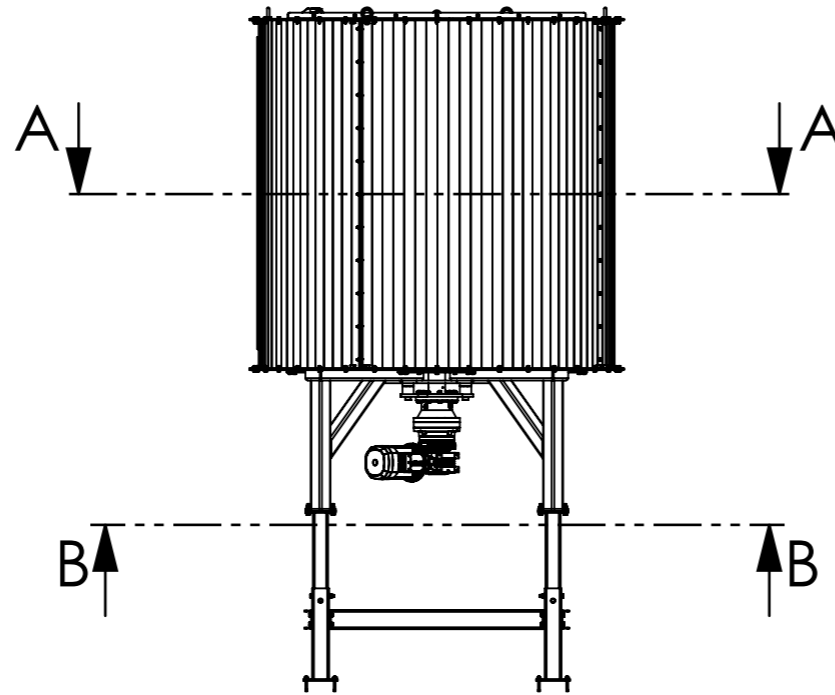
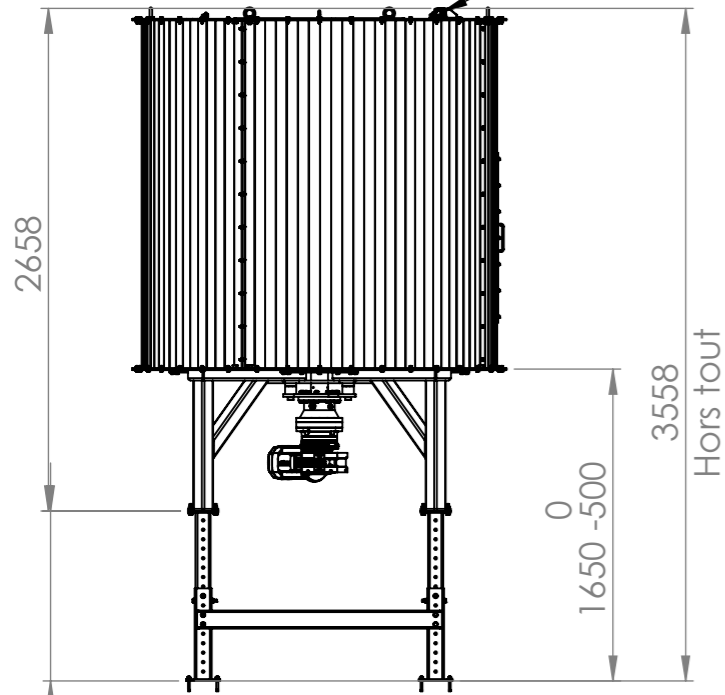
COUPE B-B

Vis H embase M8-12

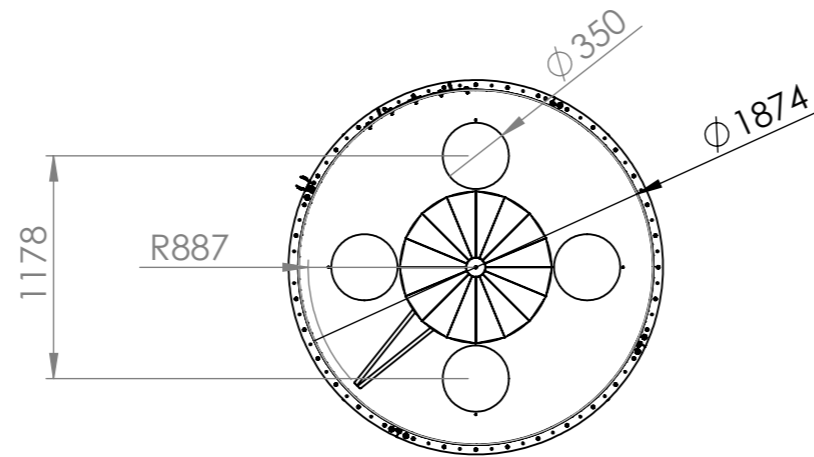
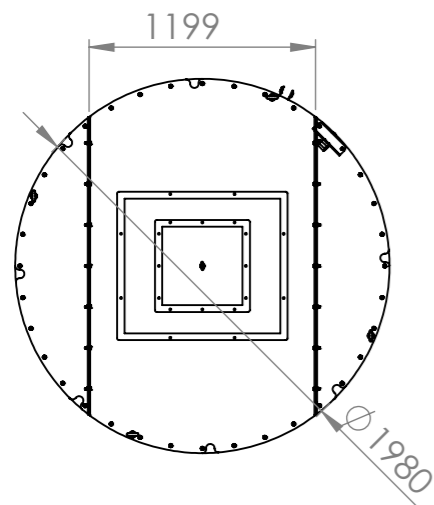


DÉTAIL C  
ECHELLE 1 : 10

Détecteur de distance optique  
2DET0047 / O1D300



900 -500  
pas de 50 mm



COUPE A-A

ECHELLE:1:40	EXECUTÉ	A. BELLIN	BOL DE REPARTITION 5m3		
	VERIFIÉ	A. VERNIER			
A3	APPROUVÉ	P SANVOISIN			
	DATE	NOM	OF:0	CDE:	CLIENT: AA BIOMASSE
	AA BIOMASSE 17 Boulevard de Berlin 44000 NANTES		REF CONSTRUCTEUR :DEFAULT	MACHINE:	MASSE: 950 Kg
	contact@aa-biomasse.com www.aa-biomasse.com		N°:7887-C-BOL-REPARTITION	Rev : A	FOLIO 1/1
	Ce plan est la propriété de AA-BIOMASSE. Il ne peut être copié, ni transmis sans son autorisation.				