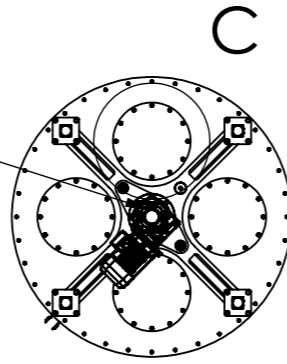
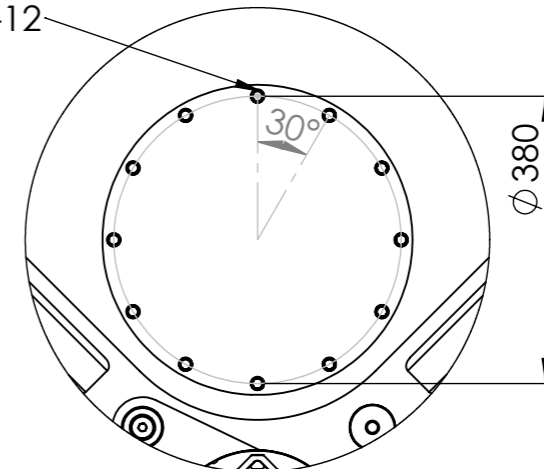


2MOT0186 - 1.5 KW / 50Hz / 230/400V / 3690Nm / 3.1 Tr/min



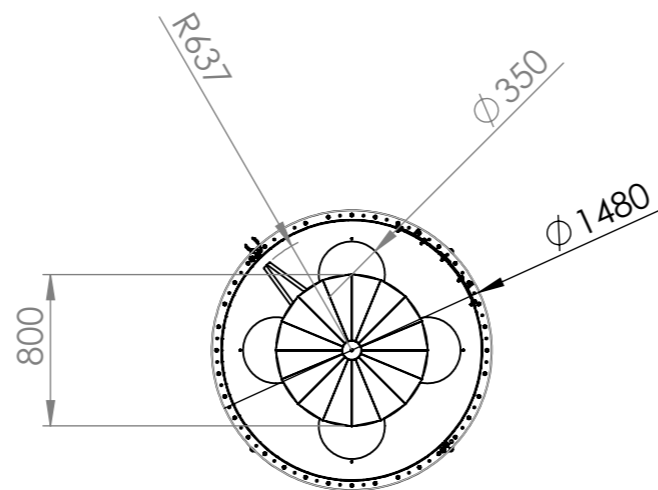
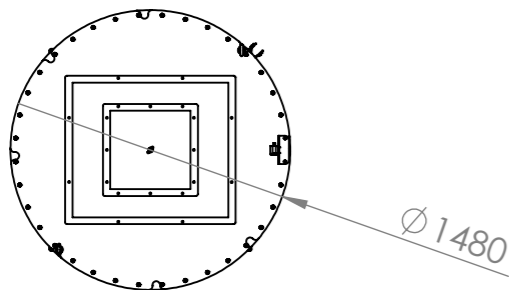
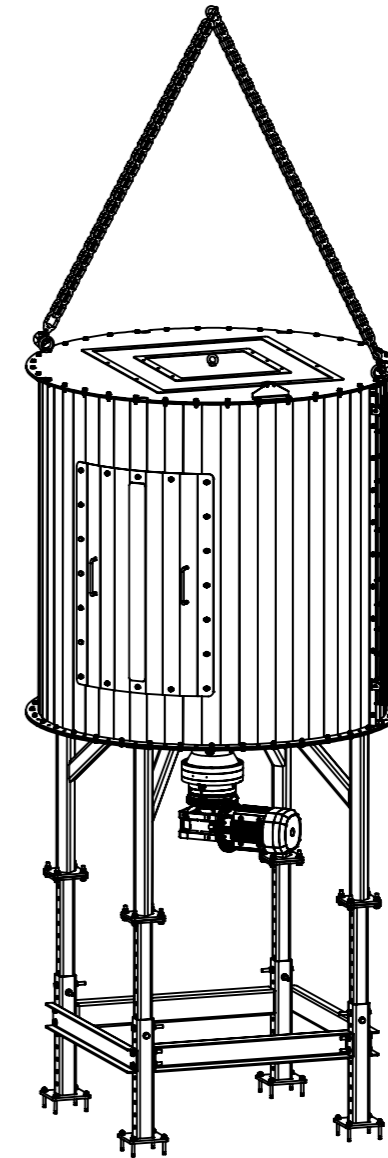
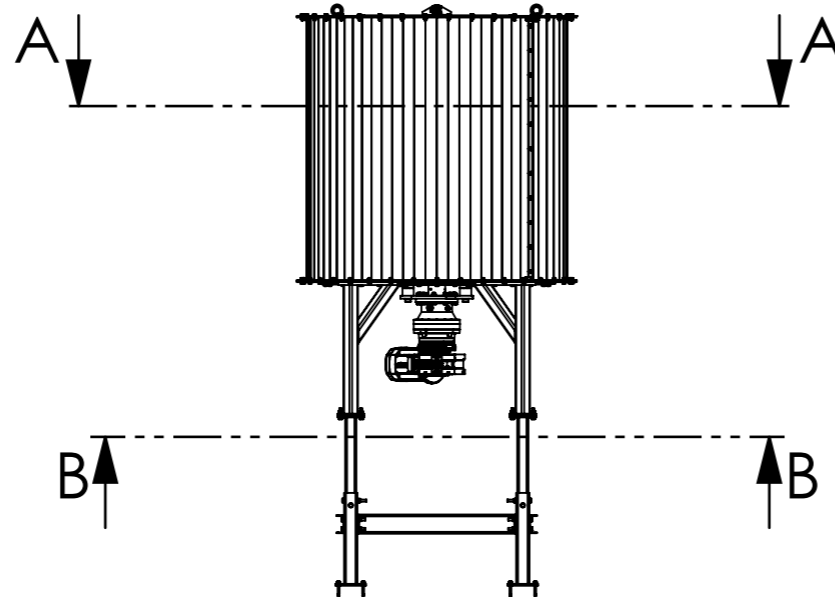
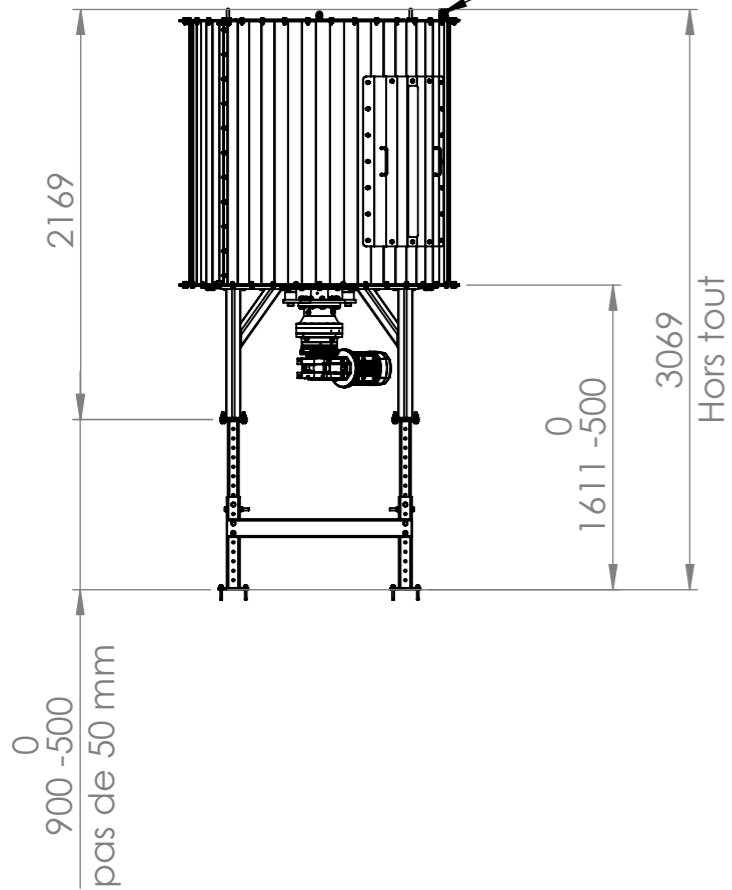
COUPE B-B

Vis H embase M8-12



DÉTAIL C  
ECHELLE 1 : 10

Détecteur de distance optique  
2DET0047 / O1D300



COUPE A-A

ECHELLE: 1:40	EXECUTÉ	A. BELLIN	BOL DE REPARTITION 2m3		
	VERIFIÉ	A. VERNIER			
A3	APPROUVÉ	P SANVOISIN			
	DATE	NOM	OF: 0	CDE:	CLIENT: AA BIOMASSE
	AA BIOMASSE 17 Boulevard de Berlin 44000 NANTES		REF CONSTRUCTEUR : DEFAULT	MACHINE:	MASSE: 650 Kg
	contact@aa-biomasse.com www.aa-biomasse.com		N°: 7862-B-BOL-REPARTITION	Rev : A	FOLIO 1/1
	Ce plan est la propriété de AA-BIOMASSE. Il ne peut être copié, ni transmis sans son autorisation.				