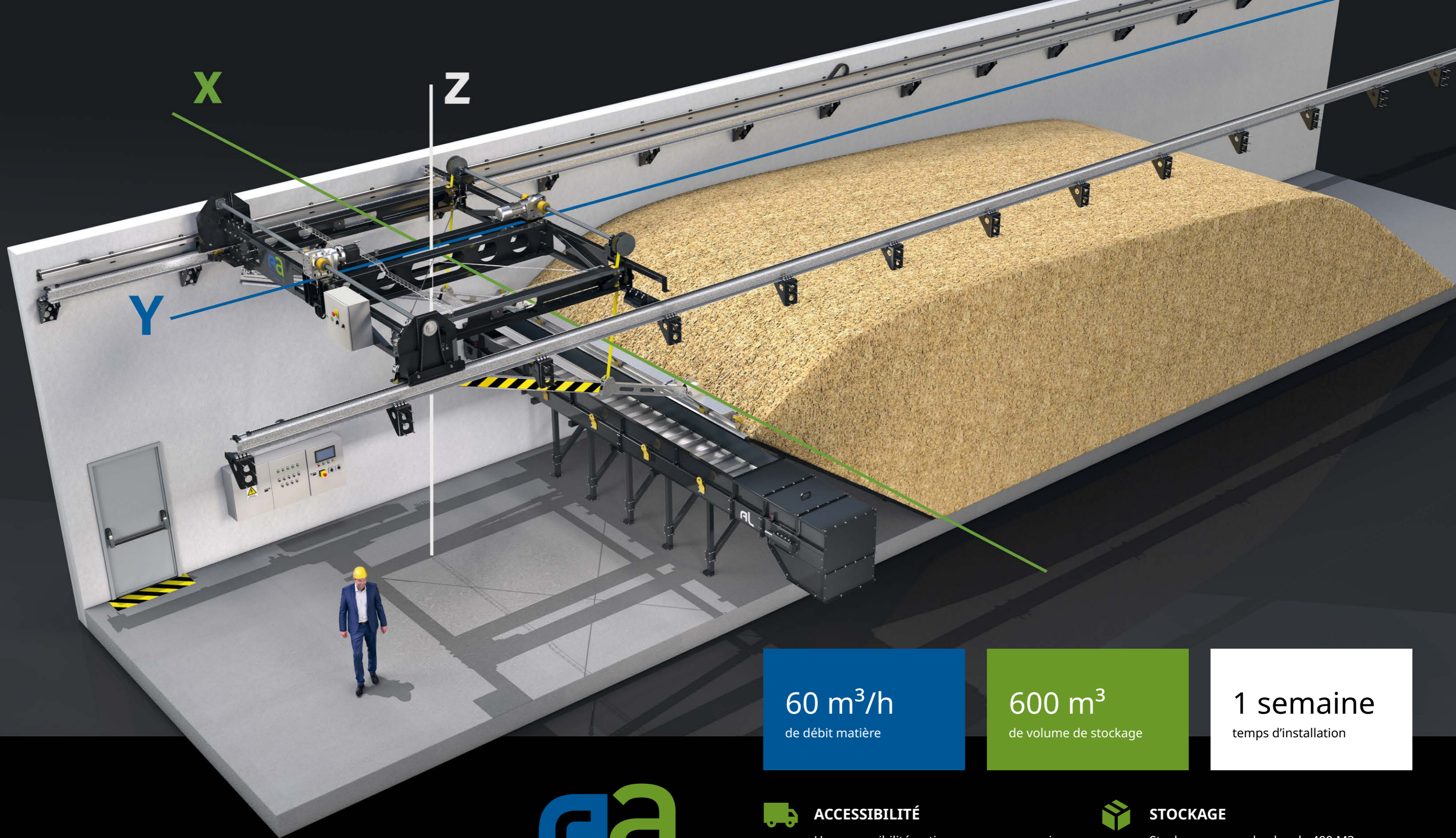


Le Toploader

Made in France



60 m³/h
de débit matière

600 m³
de volume de stockage

1 semaine
temps d'installation



À PROPOS

Associés ayant plus de 20 ans d'expérience dans le domaine de la Biomasse et de la transitique tels que le convoyage, les trémies de dosage, système bipass, etc... , AA Biomasse vous propose son Toploader 100 % conçu et fabriqué en France avec une équipe d'installateurs et de sav dédié tant sur le terrain qu'à distance avec la prise en main automate par hotline. Vous apprécierez la technologie, les innovations et la robustesse et la qualité made in France de ce Toploader Biomasse.



ACCESSIBILITÉ

Une accessibilité optimum pour vos camions et FMA de Biomasse avec un temps de déchargement rapide et sans contraintes.



STOCKAGE

Stockage moyen de plus de 400 M3 par Toploader avec un lissage automatique de votre Biomasse



ALIMENTATION

Une alimentation automatique et toujours disponible du système de convoyage avec un chariot et pelle entièrement automatisés

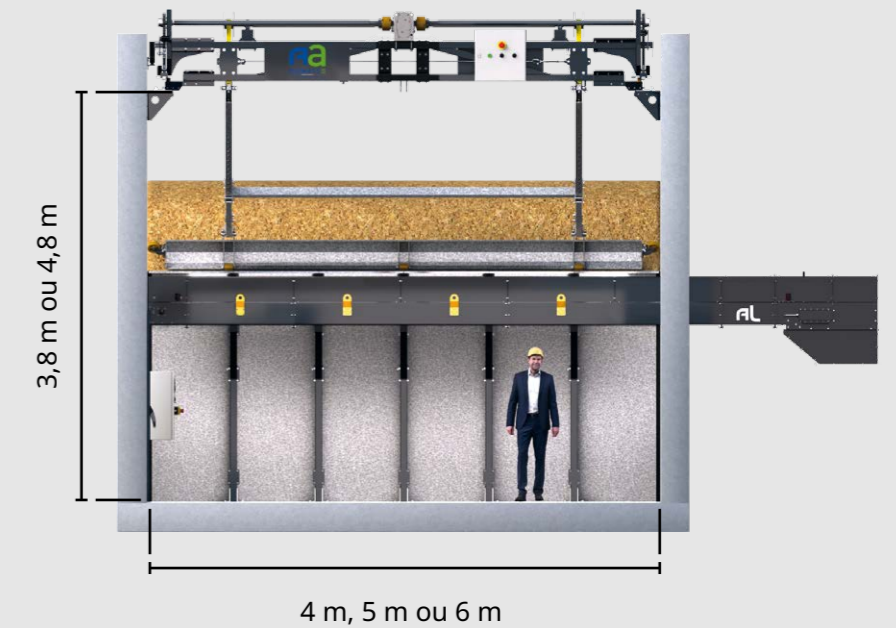
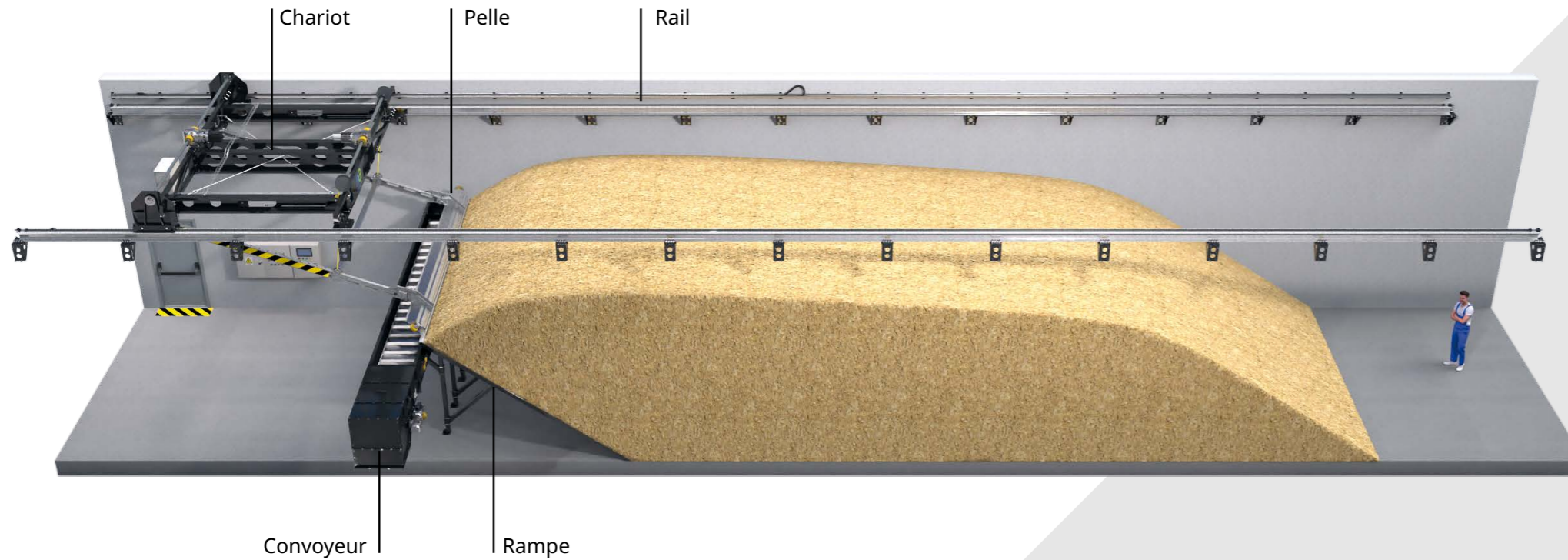


CONVOYAGE

Un convoyeur de distribution modulaire à tapis métallisé entièrement adaptable à toutes vos implantations

Capacité, dimensions et caractéristiques

SOUS-ENSEMBLE DE HAUTE PERFORMANCE



60 m³
par heures d'alimentation

2.2 kw
de puissance de translation

Stabilité et robustesse
d'un grand chariot

Grand écran tactile
station de commande

600 m³
de stockage

3.3 kw
de puissance de levage

Hauteur réglable
pelle et raclage

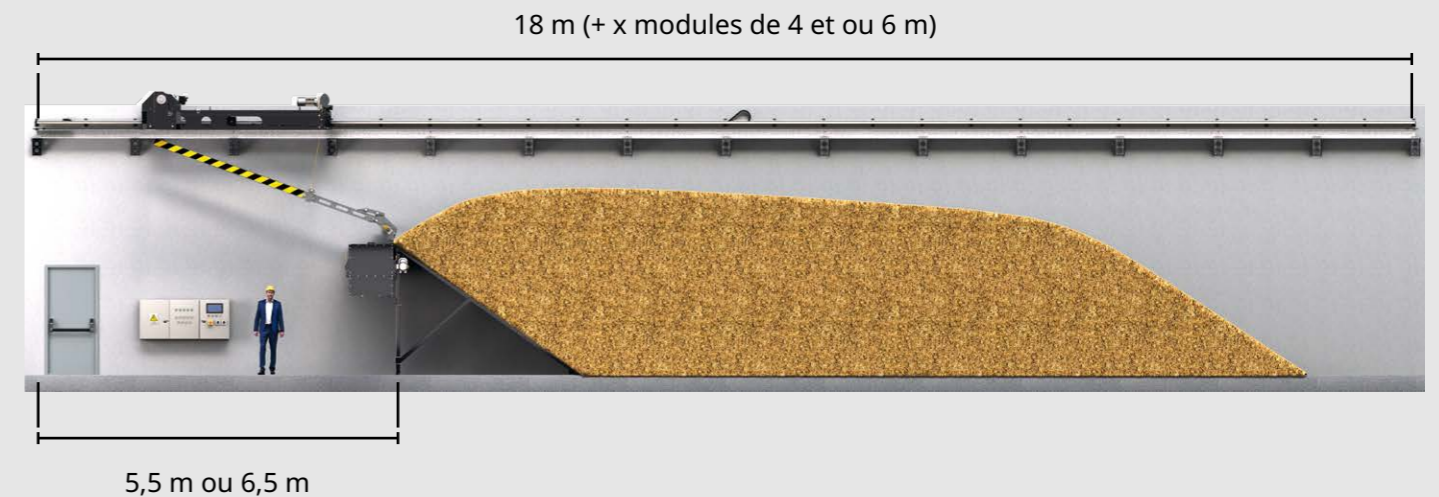
Modulaire
rampe de déchargement

20 m
par min. en vitesse rapide

1 semaine
d'installation

Haute résistance
rails de guidage traités

Tapis métallique
convoyeur modulaire breveté 1.5 kw



CHARIOT ET PELLE

Un chariot robuste de grande dimension garantissant un excellent parallélisme équipé de sa pelle réglable sur sa longueur et angle

RAILS GUIDAGE

Rails HEB haute résistance galvanisés et assemblés par module de 6 et 4 m avec point de fixation tous les 3 mètres

RAMPE

Rampe en fond de Toploader entièrement modulaire réglable en 2 hauteurs avec soutien du convoyeur intégré

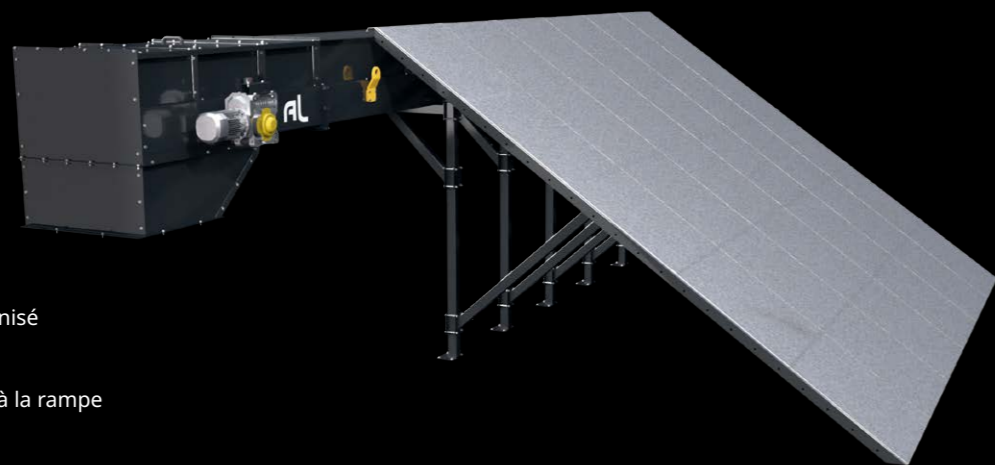
CONVOYEUR

Convoyeur modulaire à tapis métallique électrozingué breveté et développé pour le transport de tous matériaux dont la Biomasse

La rampe

MODULAIRE ET RÉSISTANTE

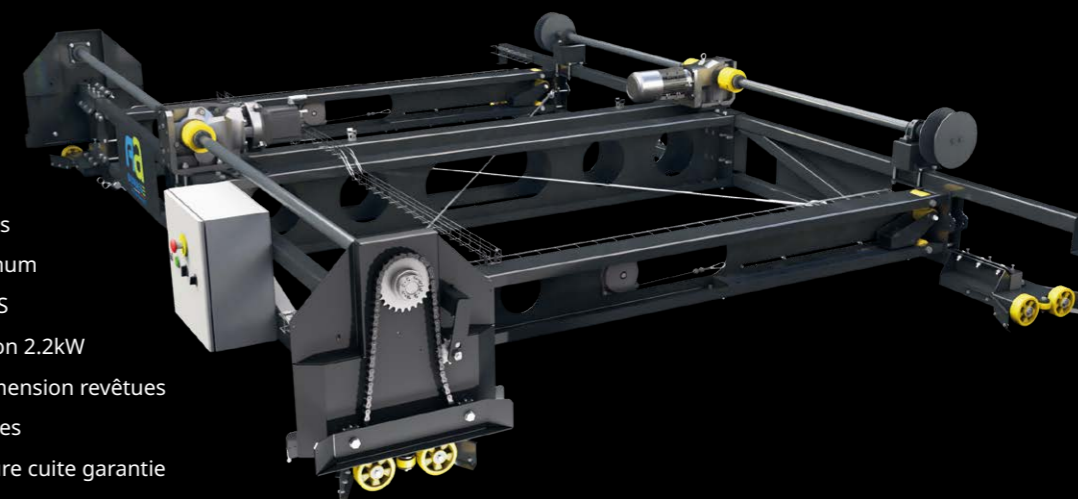
- Rampe auto réglable 1 m5 et 2 m
- Système d'autoportée du convoyeur
- Rampe en tôle raidie épaisseur 2mm galvanisé
- Support convoyeur intégré et réglable
- Tôle de jonction avec le convoyeur intégré à la rampe



Le chariot

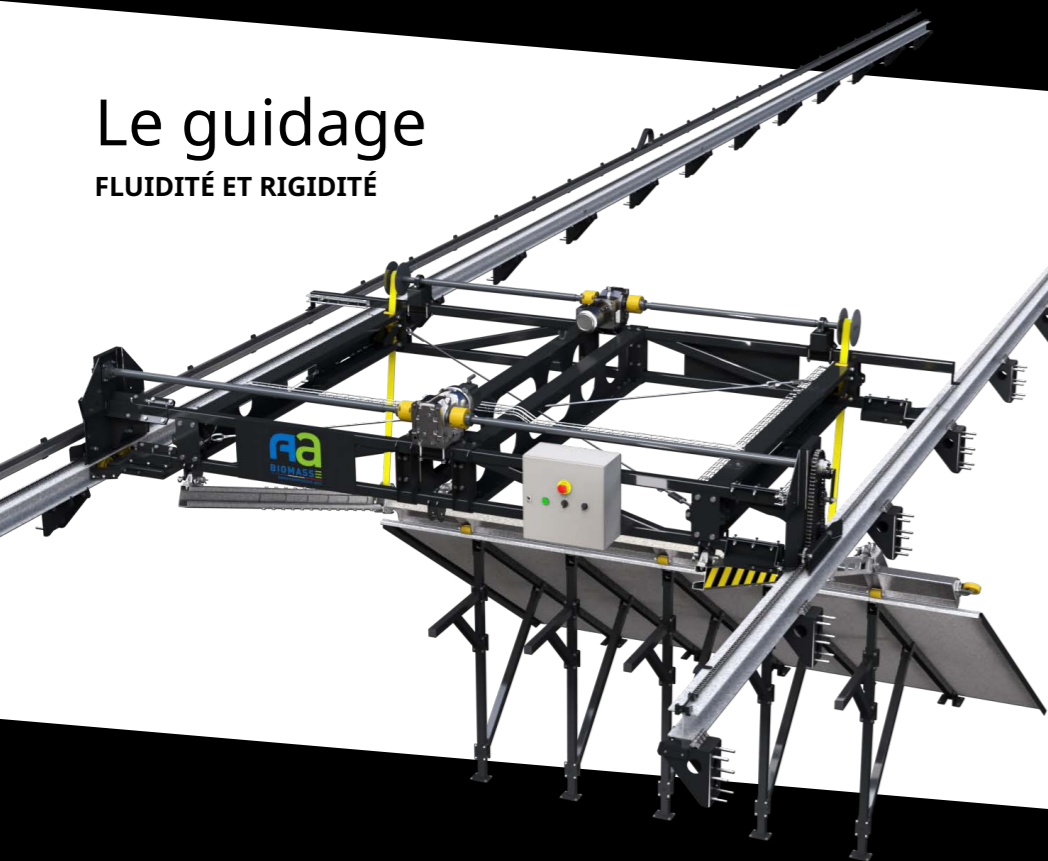
RIGIDITÉ ET STABILITÉ

- Structure rigide mécano-soudée
- Démontable en 3 sous-ensembles
- Guidage et un parallélisme optimum
- Traction motorisation BRUSHLESS
- Puissance des moteurs Translation 2.2kW
- Guidage sur roues de grande dimension revêtues
- Accessibilité et maintenance aisées
- Traitement du Châssis par peinture cuite garantie



Le guidage

FLUIDITÉ ET RIGIDITÉ



- Structure HEB 180 S355 galvanisé
- Construction en modules de 4 et 6 m
- Equerre de support tous les 3 m
- Chaîne de translation haut de gamme
- Rattrapage automatique de tension
- Chaîne porte-câble guidée à 100%
- Chaîne porte-câble faible encombrement

Le convoyeur

INNOVANT ET TRÈS PERFORMANT

- Convoyeur modulaire AL-Industrie
- Convoyeur entièrement fermé sans poussière
- Tapis métallique électrozingué
- Convoyeur droit ou « col de signe »
- Module accessibilités maintenance
- Modularité, construction lego
- Adaptable à toutes implantations



La pelle

ADAPTABILITÉ ET ROBUSTESSE

- Pelle et bras entièrement galvanisés
- Longueur des bras réglable
- Angle de la pelle réglable
- Guidages latéraux et au sol avec roues intégrées
- Compensation de la levée de pelle intégrée dans la structure
- Motoréducteur de levée avec frein de levée
- Puissance de levée motoréducteur 2.2 KW



L'automatisme

AUTOMATISÉ ET TACTILE

- Ecran tactile de gestion
- Boîte à bouton «Chauffeur»
- Coffret IHM pour gestion,
- Coffret principal embarqué sur chariot
- Automate SIEMENS
- Communication Profinet native
- Motorisation brushless

MULTI MODES

- Initialisation / Mise en route
- Mode remplissage
- Mode Automatique Fifo sans stacking
- Mode Automatique optimisé avec stacking
- Mode Maintenance niveau 1
- Mode Maintenance complète
- Accès à distance
- Reprise automatique



Avantages d'un toploader

Conception robuste et toute automatique.
Utilisation très intuitive et maintenance très légère contrairement aux autres solutions plus complexes qui cumulent hydraulique, électrique, mécanique et génie civil important.

Maintenance aisée et très simple à réaliser.

Mise en œuvre et installation très rapide et peu coûteuse avec très peu de génie civil.

Idéal pour un stockage optimum sans contrainte et sans attente des camions au déchargement.

Matière toujours disponible avec une automatisation complète de la gestion du stock.

Autres solutions

ECHELLES

Solution plus chère et plus difficile à mettre en œuvre.

Hydraulique, électrique, mécanique ... Aucune modularité et génie civil plus important

SILO

Solution chère et difficile à mettre en œuvre

Nécessite plus d'attente au déchargement des camions et la mise en place de convoyeurs de dépotage onéreux et très sollicités.

SYNTHÈSE

Commander votre Toploader AA Biomasse c'est la garantie d'une disponibilité de vos intrants pour tous vos procédés de chaleur (Chaufferie Biomasse), procédés d'Énergie renouvelables (Gazéification, Pyrogazéification, ...). Choisir AA Biomasse c'est choisir une équipe de conception, fabrication, installation et service après-vente basée en France dont la fabrication est intégralement française. Une équipe très engagée pour la mise en place de solutions techniques dans le domaine de la transition énergétique.



Faites appel à notre équipe



Définition de votre toploader

Une équipe de chargés d'affaire à votre service pour la bonne définition de votre toploader.



Installation et mise en route

Une équipe dédiée à votre service pour l'installation complète de votre futur toploader.



Service après vente

Une hotline à votre écoute pour conseil et dépannage à distance.

DEMANDEZ VOTRE
DEVIS EN LIGNE



Une marque déposée en partenariat avec le groupe AL Industrie

AA Biomasse Marque déposée 2023
17 boulevard de Berlin 44000 Nantes
952 412 187 R.C.S. Nantes

www.aa-biomasse.com | contact@aa-biomasse.com

AL
INDUSTRIE
vous conduire plus loin