

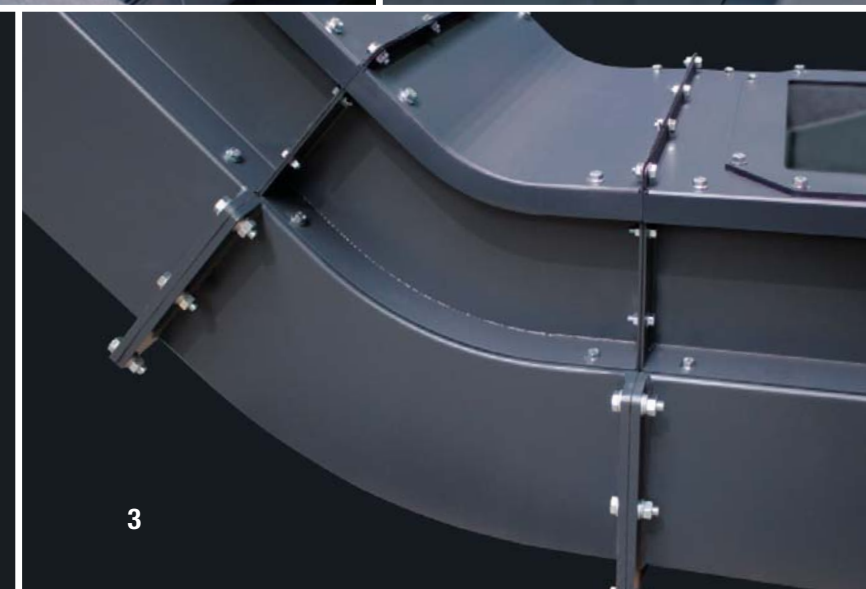
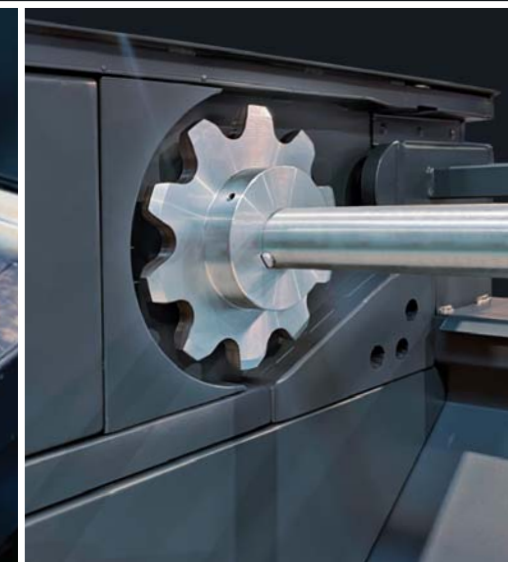
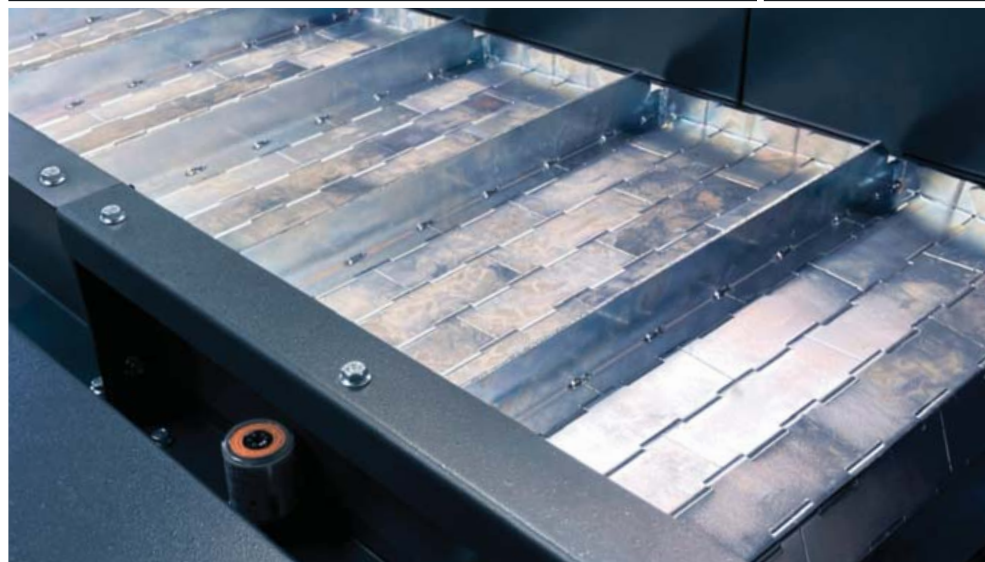
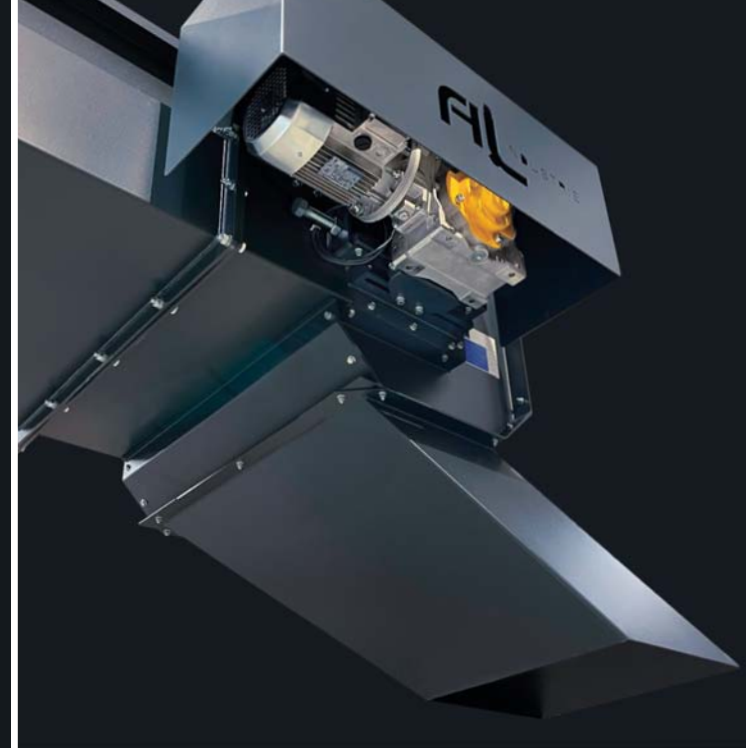
Le convoyeur

MODULAIRE //



Un concept Visionnaire

Leader français sur le marché de la conception et de la fabrication de convoyeurs, chez **AL Industrie** nous nous faisons un devoir de mettre notre savoir-faire et nos solutions techniques innovantes au service de la question environnementale.



Engagé

À travers notre activité de conception et de fabrication de convoyeurs, nous faisons partie des entreprises moteur de la transition énergétique.

En 2023, AL Industrie innove de nouveau, en mettant à votre disposition une gamme inédite de produits de convoyage sur une base de modules en stock, prêts à être assemblés selon votre projet.

Modules en stock
Prêts à l'installation
Modulables à l'infini
Haute performance
Fiabilité et longévité inégalables
Garantie 10 ans



Biomasse



Bois



Sciures



Cendres



Écorces



Granulés



Cartons



Ferreux

Unique

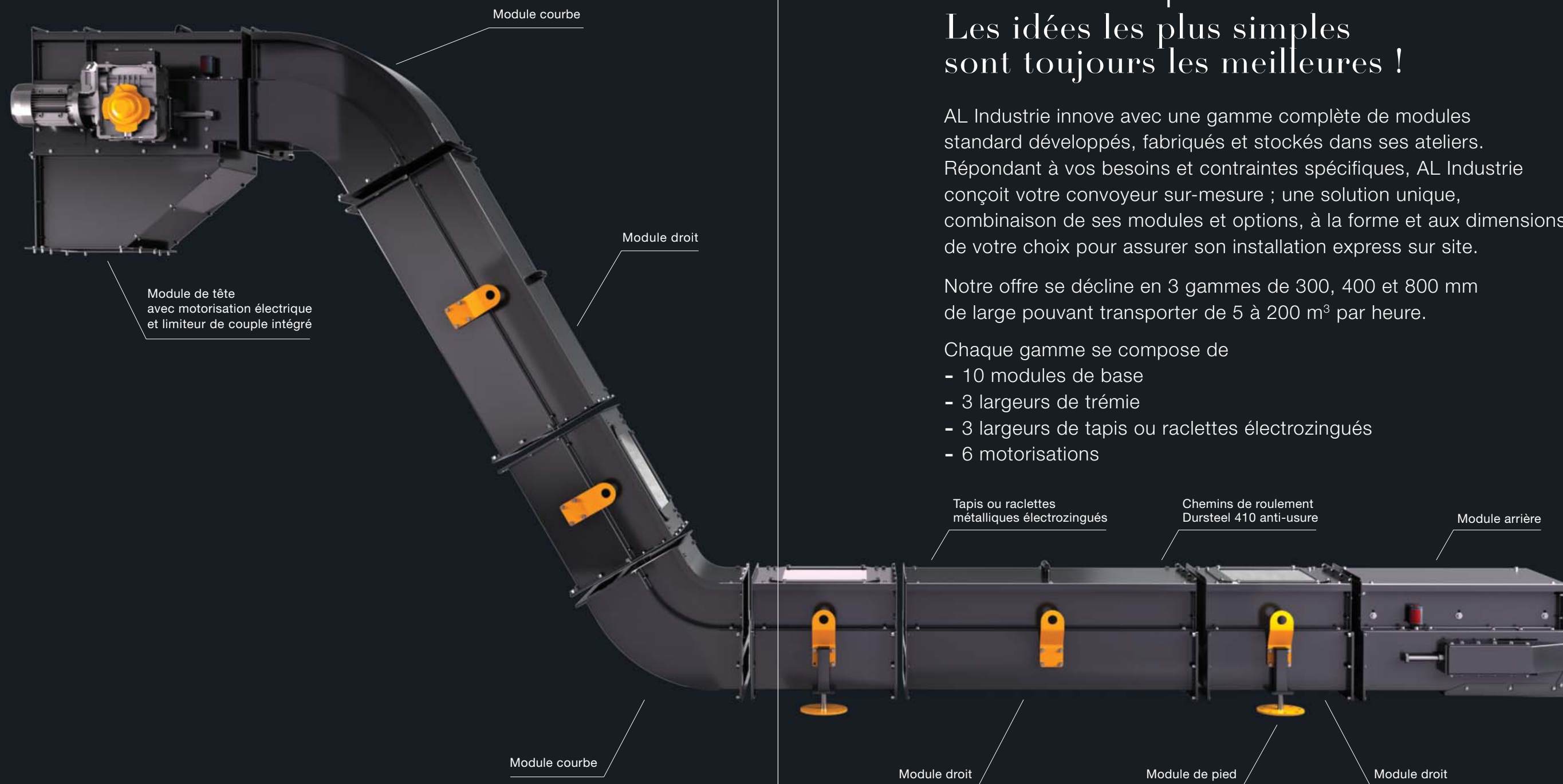
Les idées les plus simples
sont toujours les meilleures !

AL Industrie innove avec une gamme complète de modules standard développés, fabriqués et stockés dans ses ateliers. Répondant à vos besoins et contraintes spécifiques, AL Industrie conçoit votre convoyeur sur-mesure ; une solution unique, combinaison de ses modules et options, à la forme et aux dimensions de votre choix pour assurer son installation express sur site.

Notre offre se décline en 3 gammes de 300, 400 et 800 mm de large pouvant transporter de 5 à 200 m³ par heure.

Chaque gamme se compose de

- 10 modules de base
- 3 largeurs de trémie
- 3 largeurs de tapis ou raclettes électrozingués
- 6 motorisations





Électrozingués

Nos tapis

brillent par leurs performances

Brevetés et uniques au monde, nos tapis à charnières invisibles et ailettes pliées indestructibles, préviennent tout risque d'accroche ou d'arrachement.

Chaque tapis résulte d'une configuration à la carte entre matière, surface et largeur de pas. Ils se déclinent en 3 gammes.

Gamme 300

Convoyage de biomasse, copeaux, déchets, cendres et biochar.

5 m³/h

Gamme 400

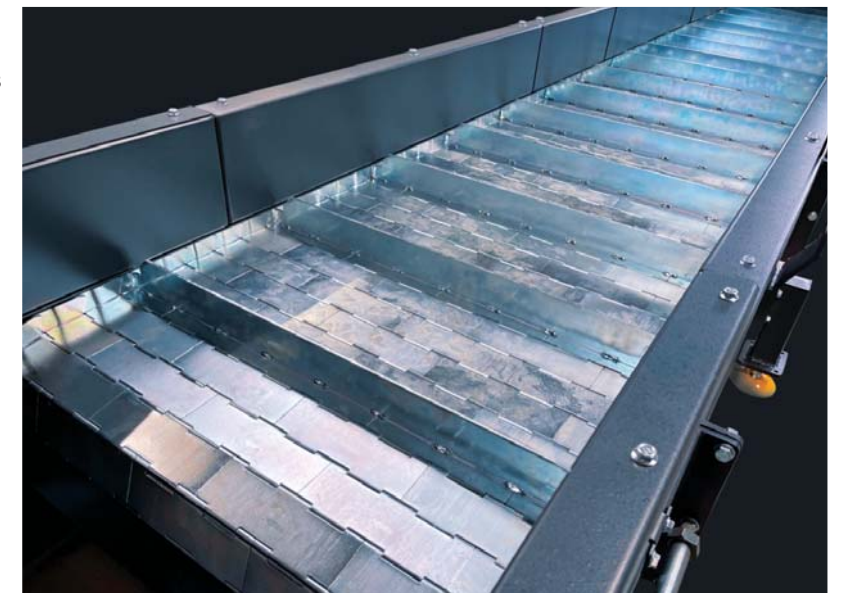
Convoyage de biomasse, copeaux, déchets et de toutes pièces métalliques.

Jusqu'à 20 m³/h

Gamme 800

Convoyage intensif de biomasse, copeaux, déchets et de toutes pièces métalliques.

Jusqu'à 50 m³/h



Exclusif

Chaque module de structure est garanti 10 ans

Chemins de roulement
Dursteel 410 anti-usure



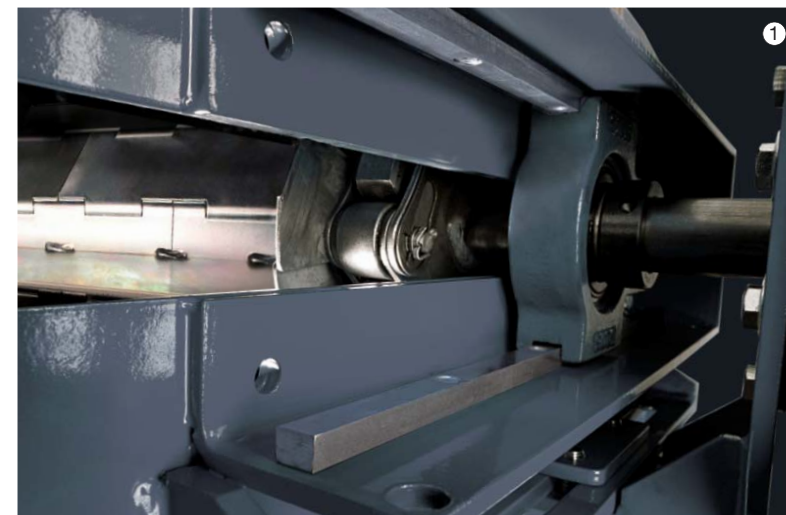
Courbes et bossages usinés dans la masse, pour un état de surface parfait et une robustesse incomparable, chemins de roulement anti-usure. Galbées, ergonomiques et renforcées, nos structures modulaires brevetées assurent une tenue à vie de tous nos convoyeurs.



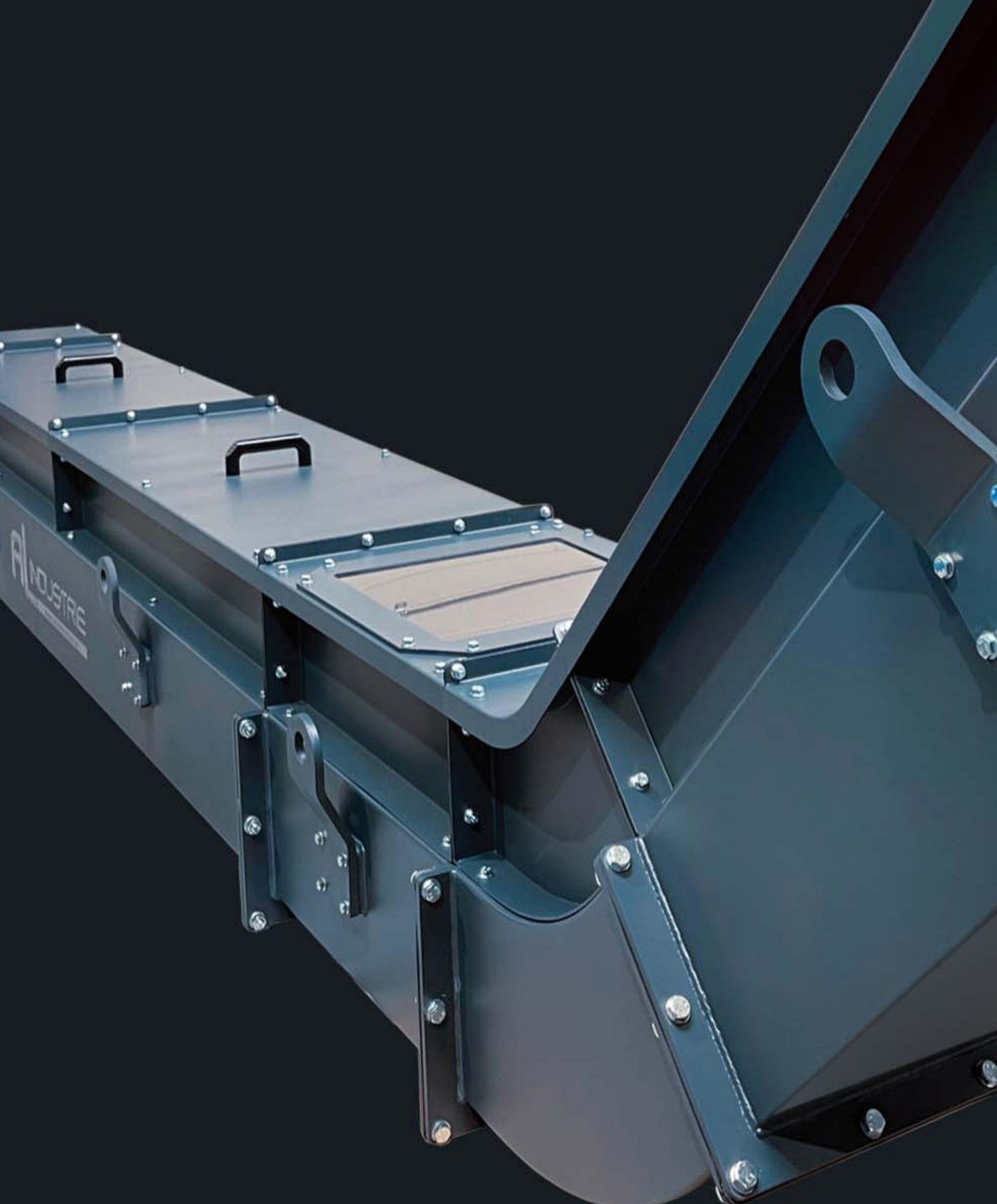
La fiabilité d'un entraînement usiné dans la masse. Parfaite illustration de l'expertise AL Industrie, l'entraînement mécanique de nos convoyeurs conjugue exigences industrielles strictes et hautes performances des matériaux.

Robuste

Une mécanique infatigable de haute précision



Guidage de l'arbre par paliers équipés de bagues autolubrifiantes.
Tête supportant l'entraînement du convoyeur grâce à un motoréducteur relié à deux pignons en acier usiné par l'intermédiaire d'un arbre.
Tendeurs de chaînes facilement accessibles ①. Arbre d'entraînement ② avec pignon haut de gamme usiné dans la masse.
Page de gauche, pignon et arbre d'entraînement.



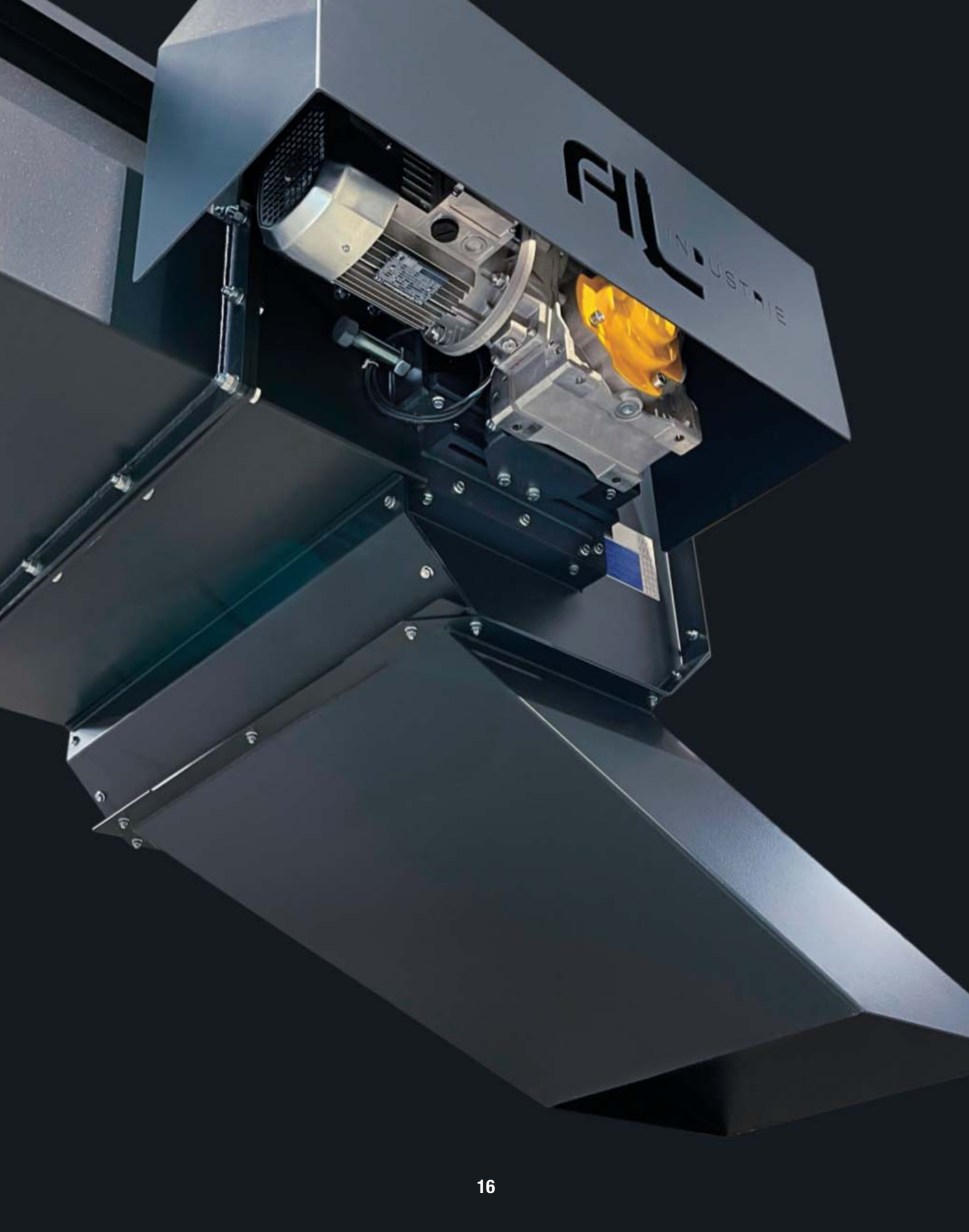
Ergonomie

Le transport optimisé de A à Z

Vous simplifier le quotidien, vous faire gagner en efficacité et productivité. AL Industrie met son expertise à votre service pour renforcer l'ergonomie de ses équipements : capots étanches, trappes de maintenance et ridelles de contenance, tous démontables ; accès latéral tapis et goulottes de sortie (Normes CE) optimisées et de série.



Pionnier dans la tôlerie d'innovation ingénieuse, AL Industrie prend le contrôle du convoyage et vous fait gagner en compétitivité.



Motorisation

L'esprit de compétition

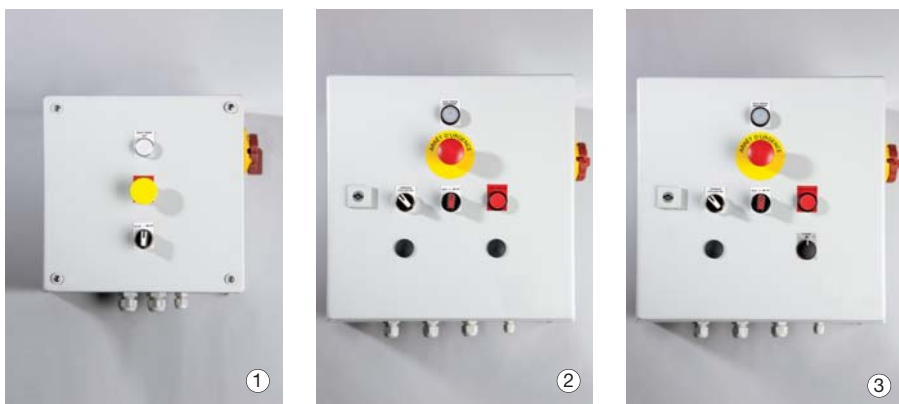
Une gamme de moteurs sécurisés et renforcés. Expression même de notre savoir-faire d'excellence, la motorisation de nos convoyeurs vous offre un véritable confort d'utilisation.



Nos convoyeurs sont entièrement entraînés et mécaniquement protégés par un motoréducteur avec limiteur de couple intégré. Le moindre blocage lié à un incident extérieur déclenche l'embrayage, dès que celui-ci arrive au couple critique. Le rapport couple/vitesse est réglé en fonction de l'utilisation habituelle du convoyeur. Un détecteur de rotation veille également au bon fonctionnement du tapis. En cas d'arrêt non commandé du tapis, il interrompt l'alimentation du motoréducteur. Nous disposons d'une large gamme de moteurs électriques d'une puissance variant de 0,37 à 5,5 kW. Quel que soit votre projet, notre bureau d'étude vous recommandera une configuration en adéquation avec les performances recherchées.

Piloter et maîtriser

Nos coffrets de commande,
partenaires d'une conduite tout terrain
parfaitement maîtrisée.



Un copilote embarqué

Simple à utiliser, nos coffrets de commande sont pensés
pour vous faire gagner en temps et en efficacité.

Nos 3 modèles disposent d'un tableau à double entrée.

Coffret de pilotage compact ①

Coffret de pilotage standard ②

Coffret de pilotage standard avec variateur ③



Graissage

automatisé

Finis les arrêts de production pour activités de lubrification.



①



②



③



④

Un système centralisé, générateur d'économies

Le système de lubrification des chaînes breveté AL Industrie est idéal pour augmenter votre productivité, prolonger la durée de vie de votre convoyeur, améliorer la sécurité de vos opérateurs, faire des économies d'énergie et préserver l'environnement.

Bombe rechargeable lubrification de chaîne ①

Bombe rechargeable lubrification de palier ②

Centrale de huilage autopilotée ③

Centrale de huilage autopilotée ④

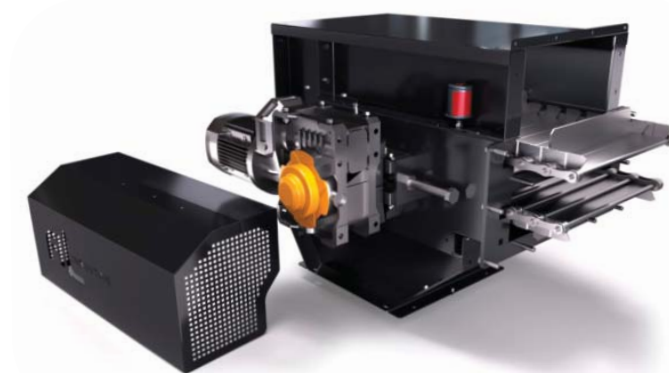
Configuration sur-mesure

Vous
avez
la
main

60 modules définis et en stock
pour des solutions à l'infini !



Configurez vous-même de manière intuitive votre convoyeur grâce à notre application et visualisez rapidement plusieurs assemblages possibles en rendu 3D. Avec AL Industrie, trouver la solution optimale et sur-mesure devient un vrai jeu d'enfant.

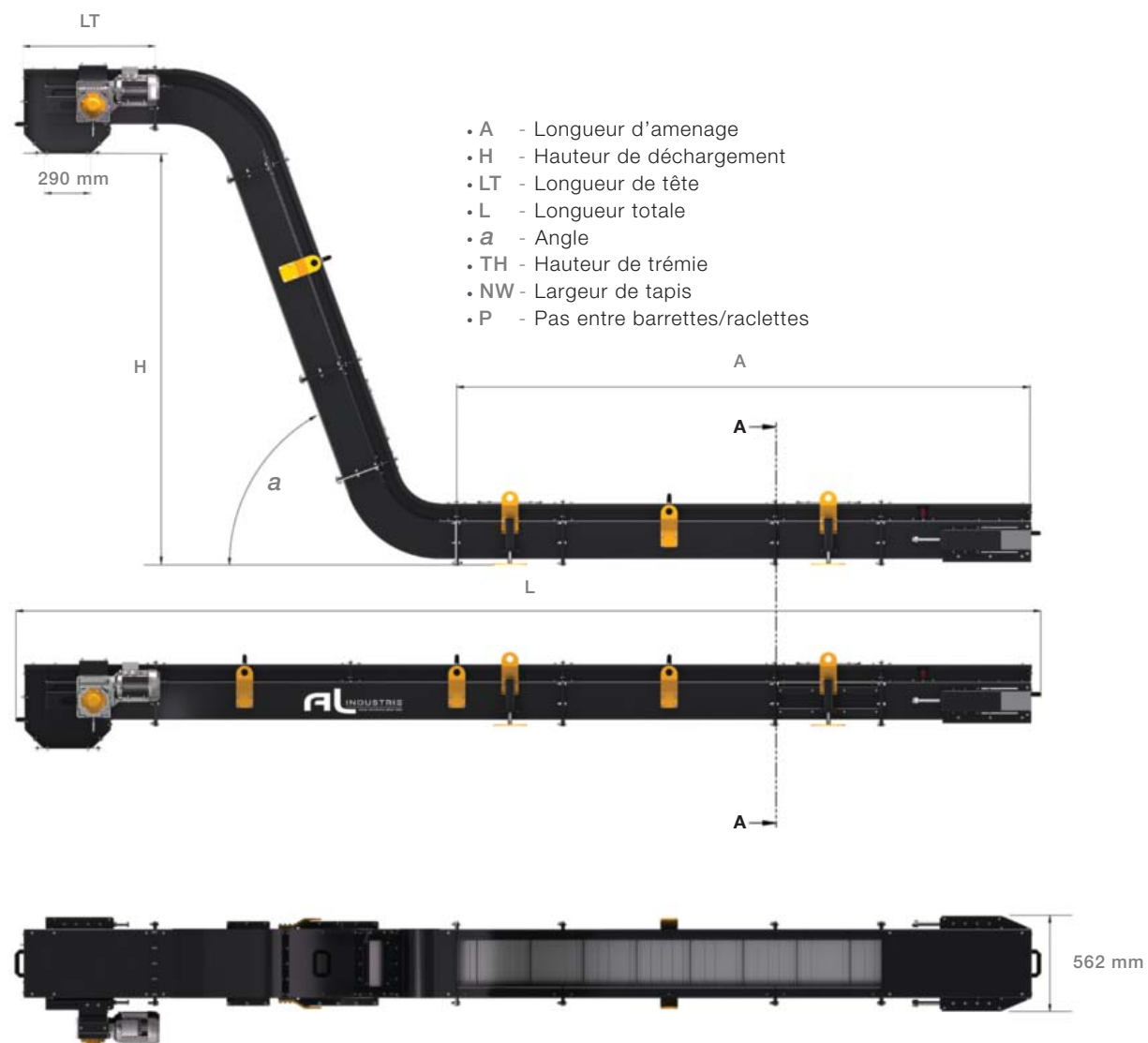


Schémas cotés des configurations

Gamme 300

5 m³/h

Convoyage de biomasse, copeaux, déchets, cendres et biochar.

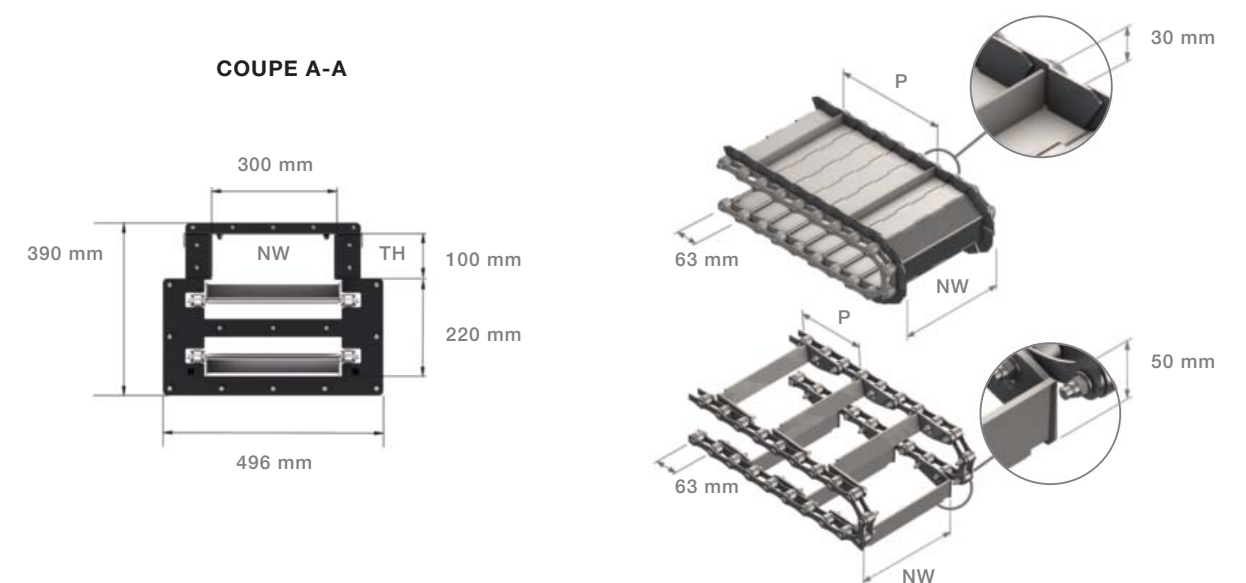


Configurateur Modul'AL

Prenez votre projet en main !

Configurez vous-même votre solution de convoyage sur-mesure en vous rendant sur : www.al-industrie.fr et en seulement quelques clics, visualisez-la en rendu 3D.

Notre offre de convoyeurs modulaires se décline en 3 gammes de 300, 400 ou 800 mm de largeur de tapis. La longueur d'amenage et la hauteur de déchargement sont sur-mesure selon l'assemblage des modules choisis.

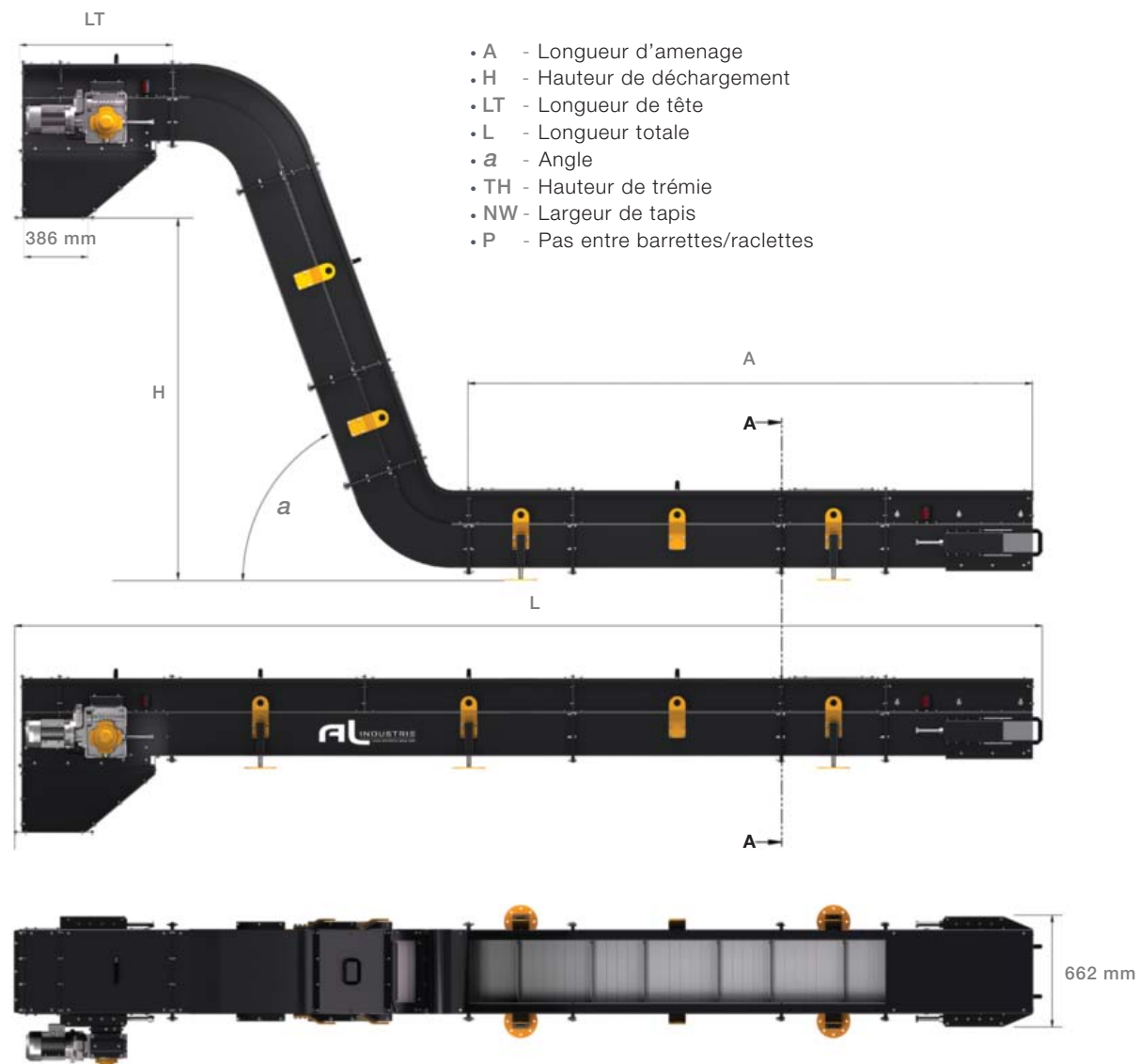


Schémas cotés des configurations

Gamme 400

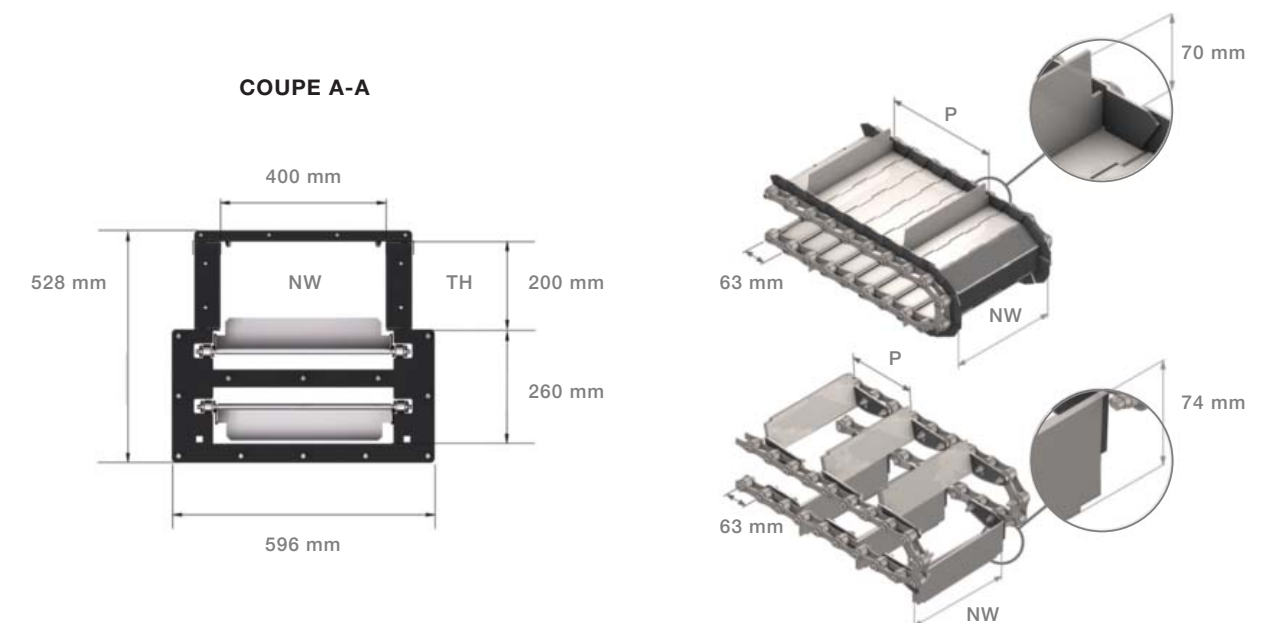
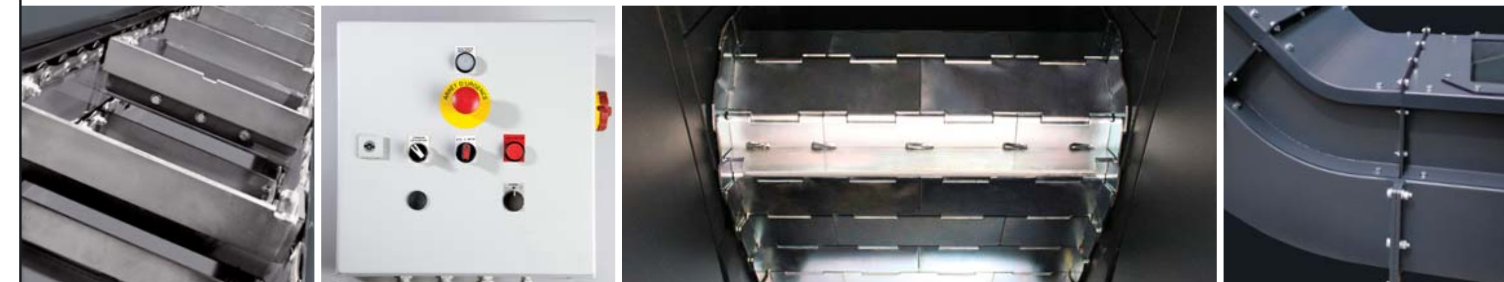
Jusqu'à 20 m³/h

Convoyage de biomasse, copeaux, déchets, cendres, biochar
et de toutes pièces métalliques.



Configurateur Modul'AL Prenez votre projet en main !

Configurez vous-même votre solution de convoyage sur-mesure
en vous rendant sur : www.al-industrie.fr et en seulement
quelques clics, visualisez-la en rendu 3D.

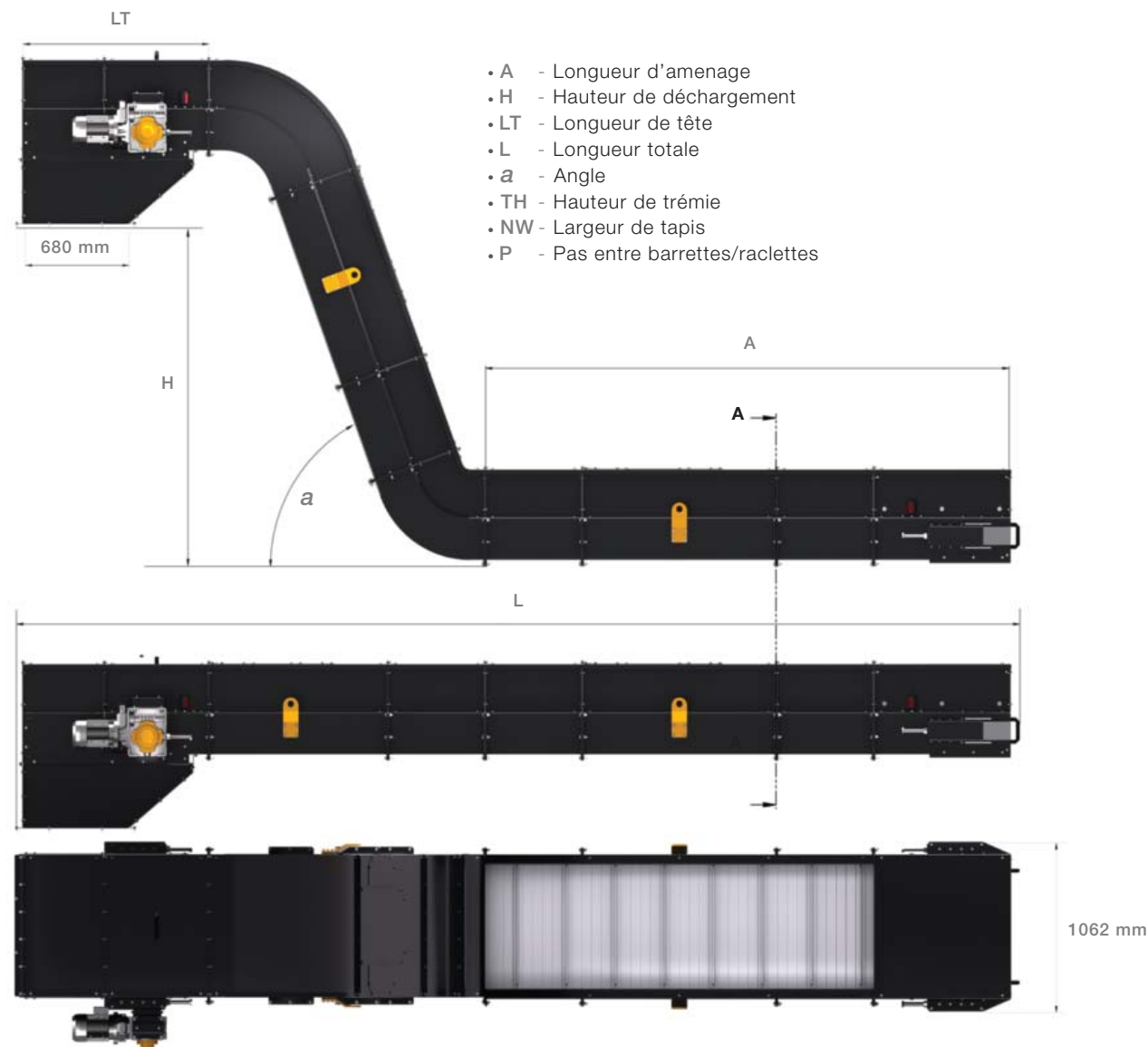


Schémas cotés des configurations

Gamme 800

Jusqu'à 50 m³/h

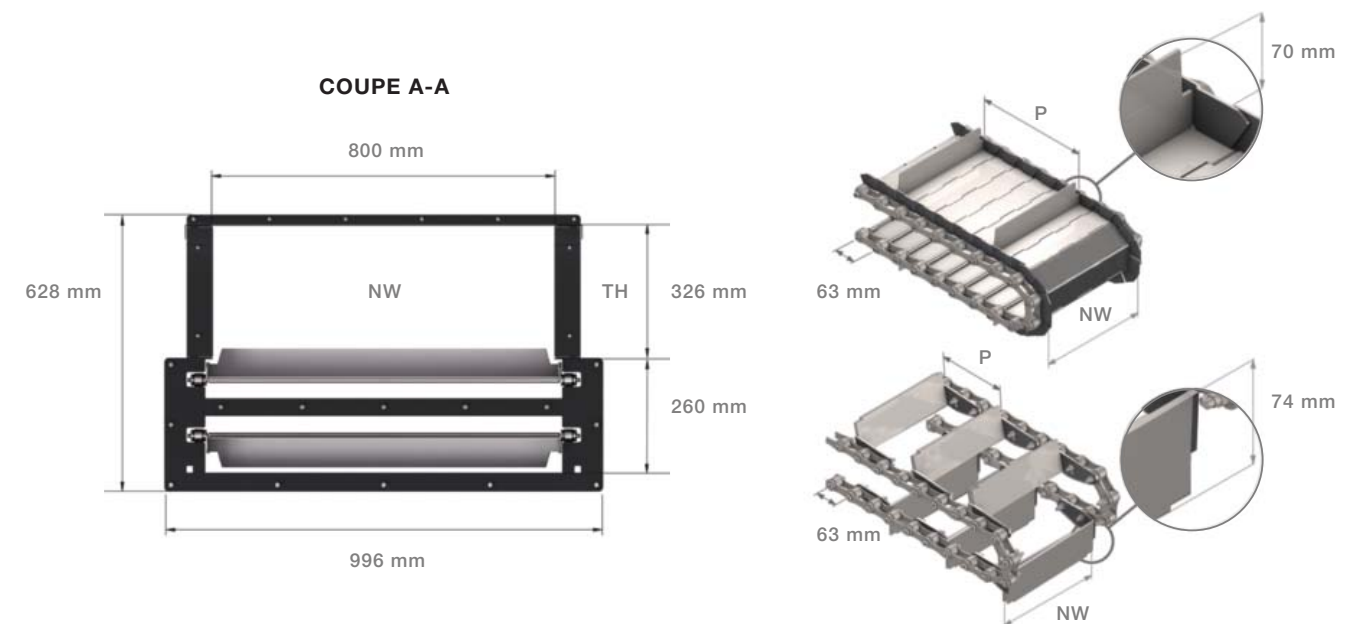
Convoyage intensif de biomasse, copeaux, déchets, cendres, biochar et de toutes pièces métalliques.



Configurateur Modul'AL

Prenez votre projet en main !

Configurez vous-même votre solution de convoyage sur-mesure en vous rendant sur : www.al-industrie.fr et en seulement quelques clics, visualisez-la en rendu 3D.





Concepteur-fabricant de solutions de convoyage sur-mesure au service des collectivités et de la transition énergétique, AL Industrie conjugue la force d'un savoir-faire français innovant et unique à plus de 25 années d'expérience.

Notre expertise à votre service



Unis par un fort esprit d'équipe, tous nos collaborateurs sont des professionnels expérimentés, doués de compétences complémentaires, partageant le même souci d'excellence. Ils sont à votre écoute, de la phase de réflexion stratégique jusqu'à l'installation de votre équipement, pour créer la solution de convoyage, qui vous apportera entière satisfaction.

Nos chargés d'affaires vous rencontrent afin de comprendre votre besoin, définir vos attentes et vous orienter vers le meilleur choix. Vous bénéficiez d'un devis adapté et entièrement gratuit.

Au sein du bureau d'étude, nos ingénieurs analysent votre besoin. Qu'il soit simple ou complexe, notre bureau d'étude développe une solution personnalisée, livrée clé-en-main, qui tient compte de vos contraintes et répond à vos exigences.

Sur demande, notre équipe de techniciens spécialisés peut effectuer l'installation de votre convoyeur et se rendre sur site pour en assurer la maintenance.



47 Route de Gannat - 03140 CHANTELLE
contact@havinvest.fr
Téléphone : 04 70 56 58 74 - Fax : 04 70 56 59 40
contact@al-industrie.com

al-industrie.blog
tapis-convoyeur.fr

www.al-industrie.fr



Conseil et accompagnement à la conception des convoyeurs modulaires
et à la réalisation de cette documentation.
contact@havinvest.fr